

# Dell DL1000 어플라이언스

## 배포 안내서

## 참고, 주의 및 경고

① **노트:** "참고"는 제품을 보다 효율적으로 사용하는 데 도움이 되는 중요 정보를 제공합니다.

△ **주의:** "주의"는 하드웨어 손상이나 데이터 손실의 가능성을 설명하며, 이러한 문제를 방지할 수 있는 방법을 알려줍니다.

⚠ **경고:** "경고"는 재산상의 피해나 심각한 부상 또는 사망을 유발할 수 있는 위험이 있음을 알려줍니다.

© 2016 Dell Inc. 저작권 본사 소유. 이 제품은 미국, 국제 저작권법 및 지적 재산권법에 의해 보호됩니다. Dell 및 Dell 로고는 미국 및/또는 기타 관할지역에서 사용되는 Dell Inc.의 상표입니다. 이 문서에 언급된 기타 모든 표시 및 이름은 각 회사의 상표일 수 있습니다.

<b>1 Dell DL1000 소개.....</b>	<b>5</b>
Dell DL1000 Core 기술.....	5
라이브 복구.....	5
범용 복구.....	5
트루 글로벌 중복 제거 .....	6
암호화.....	6
Dell DL1000 데이터 보호 기능.....	6
Dell DL1000 Core.....	6
Dell DL1000 Smart Agent.....	7
스냅샷 프로세스.....	7
복제 - 재난 복구 사이트 또는 서비스 공급자.....	7
복구.....	8
RaaS(Recovery-as-a-Service) .....	8
가상화 및 클라우드.....	8
Dell DL1000 배포 아키텍처.....	8
기타 필요한 정보.....	9
<b>2 Dell DL1000 설치.....</b>	<b>11</b>
소개.....	11
사용 가능한 구성.....	11
설치 개요.....	11
설치 필수 요소.....	12
네트워크 요구사항.....	12
권장되는 네트워크 인프라.....	12
하드웨어 설치.....	12
랙에 DL1000 어플라이언스 설치.....	13
랙 없이 시스템 사용.....	13
어플라이언스 케이블 연결.....	13
케이블 관리대 연결(선택 사항).....	13
DL1000 어플라이언스 켜기.....	14
초기 소프트웨어 설치.....	14
AppAssure 어플라이언스 구성 마법사.....	14
DL 어플라이언스 구성 마법사.....	17
신속한 어플라이언스 자동 복구.....	22
RASR USB 키 만들기.....	22
RASR 실행.....	22
복구 및 업데이트 유틸리티.....	23
<b>3 Dell DL1000 구성.....</b>	<b>24</b>
구성 개요.....	24
운영 체제를 기본 설정으로 재설정.....	24

DL1000 Core 콘솔에 원격으로 액세스하도록 브라우저 구성.....	24
Internet Explorer 및 Chrome에서 브라우저 설정 구성.....	25
Firefox에서 브라우저 설정 구성.....	25
DL1000 Core 콘솔 액세스.....	25
Internet Explorer에서 신뢰할 수 있는 사이트 업데이트.....	26
에이전트 스냅샷 데이터 암호화.....	26
전자 메일 서버 및 전자 메일 알림 템플릿 구성 .....	26
스트림 수 조정.....	27
<b>4 서버 보호 준비.....</b>	<b>28</b>
개요.....	28
클라이언트에 에이전트 설치.....	28
에이전트를 보호할 때 Agent 소프트웨어 배포.....	28
Windows 시스템에서 Rapid Recovery 에이전트 소프트웨어 설치.....	29
하나 이상의 시스템에 Rapid Recovery 에이전트 소프트웨어 배포.....	30
Linux 시스템에 에이전트 소프트웨어 설치 정보.....	33
Linux Agent 파일의 위치.....	34
에이전트 종속성.....	35
Debian 또는 Ubuntu에 Rapid Recovery 에이전트 설치.....	35
SUSE Linux Enterprise Server에 Rapid Recovery 에이전트 소프트웨어 설치.....	36
Red Hat Enterprise Linux 및 CentOS에 에이전트 설치.....	37
오프라인 Linux 시스템에 에이전트 소프트웨어 설치.....	37
Windows Server Core Edition 시스템에 에이전트 소프트웨어 설치.....	38
Linux 시스템에서 Rapid Recovery 에이전트 구성.....	39
시스템 보호.....	40
네트워크 연결 확인.....	42
방화벽 설정 확인.....	43
DNS 해결 확인.....	43
네트워크 어댑터 터밍.....	43
<b>5 도움말 얻기.....</b>	<b>45</b>
설명서 및 소프트웨어 업데이트 찾기.....	45
설명서.....	45
소프트웨어 업데이트.....	45
Dell에 문의하기.....	45
설명서에 대한 사용자 의견.....	45

## Dell DL1000 소개

Dell DL1000은 백업 및 복제 기능을 갖춘 통합된 데이터 보호 제품입니다. 백업에서 응용프로그램 데이터를 안정적으로 복구함으로써 가상 시스템 및 실제 시스템을 보호할 수 있습니다. 어플라이언스는 기본으로 제공되는 글로벌 중복 제거, 압축, 암호화 및 특정 개인 또는 공용 클라우드 인프라에 복제 기능을 통해 테라바이트 수준까지 데이터를 처리할 수 있습니다. 데이터 보존 및 호환성을 위해 서버 응용프로그램 및 데이터를 수 분 내에 복구할 수 있습니다.

DL1000은 VMware vSphere, Oracle VirtualBox 및 Microsoft Hyper-V 개인 및 공용 클라우드에서 멀티 하이퍼바이저 환경을 지원합니다.

주제:

- Dell DL1000 Core 기술
- Dell DL1000 데이터 보호 기능
- Dell DL1000 배포 아키텍처
- 기타 필요한 정보

## Dell DL1000 Core 기술

어플라이언스에는 다음과 같은 기술이 결합되어 있습니다.

- 라이브 복구
- 범용 복구
- 트루 글로벌 중복 제거
- 암호화

## 라이브 복구

라이브 복구는 VM 또는 서버의 즉시 복구 기술입니다. 이 기술을 사용하면 가상 또는 실제 서버에서 데이터 볼륨에 거의 지속적으로 액세스할 수 있습니다.

DL1000 백업 및 복제 기술은 여러 개의 VM 또는 서버의 동시 스냅샷을 기록하므로 데이터 및 시스템을 즉시 보호할 수 있습니다. 프로덕션 저장소로 완전하게 복원되기를 기다리지 않고도 복구 지점을 탑재하여 서버를 다시 사용할 수 있습니다.

## 범용 복구

범용 복구는 무제한으로 유연하게 복원할 수 있습니다. 실제 시스템에서 가상 시스템으로, 가상 시스템에서 가상 시스템으로, 가상 시스템에서 실제 시스템으로, 실제 시스템에서 실제 시스템으로 백업을 복원할 수 있으며 종류가 다른 하드웨어에 운영 체제 미설치 복원을 수행할 수 있습니다.

또한 범용 복구 기술은 여러 가상 시스템에서 플랫폼 간 이동을 촉진합니다. 예를 들어, VMware에서 Hyper-V로 또는 Hyper-V에서 VMware로 이동할 수 있습니다. 이 기술은 응용프로그램 수준, 항목 수준, 개체 수준의 복구에서 구축됩니다(개별 파일, 폴더, 전자 메일, 달력 항목, 데이터베이스 및 응용프로그램).

# 트루 글로벌 중복 제거

트루 글로벌 중복 제거는 블록 수준의 시스템 증분 백업을 수행하여 중복되는 데이터가 없도록 합니다.

서버의 일반적인 디스크 레이아웃은 운영 체제, 응용프로그램 및 데이터로 구성됩니다. 대부분의 환경에서, 관리자는 다중 시스템에서 효율적인 배포와 관리를 수행하기 위해 서버 및 데스크탑 운영 체제의 일반 버전을 사용합니다. 다중 시스템에서 블록 수준의 백업을 수행하면 소스와 관계 없이 백업에 있는 항목과 백업에 없는 항목을 보다 세부적으로 확인할 수 있습니다. 이 데이터에는 운영 체제, 응용프로그램 및 해당 환경에 있는 응용프로그램 데이터가 포함됩니다.



그림 1. 트루 글로벌 중복 제거 다이어그램

## 암호화

DL1000의 암호화 기능을 통해 무단 액세스 및 사용으로부터 백업 및 대기 데이터를 보호하여 데이터 기밀성을 유지할 수 있습니다. 암호화 키를 사용하면 데이터에 액세스하고 암호를 해독할 수 있습니다. 암호화는 스냅샷 데이터에서 인라인으로 수행되며 성능에 영향을 주지 않고 회전 속도로 수행됩니다.

# Dell DL1000 데이터 보호 기능

## Dell DL1000 Core

Core는 DL1000 배포 아키텍처의 중심이 되는 구성요소입니다. Core는 시스템 백업을 저장하고 관리하며 백업, 복구, 보존, 복제, 보관, 관리를 위한 서비스를 제공합니다. Core는 자체적으로 포함된 네트워크로서 Microsoft Windows Server 2012 R2 Foundation 및 Standard 운영 체제의 64비트 변형을 실행하는 주소 지정 가능한 컴퓨터입니다. 이 어플라이언스는 대상 기반의 인라인 압축, 암호화 및 에이전트에서 수신한 데이터의 데이터 중복 제거를 수행합니다. 그런 다음 어플라이언스에 상주하는 리포지토리에 스냅샷 백업을 저장합니다. 복제에 사용되는 Core는 쌍으로 이루어져 있습니다.

리포지토리는 Core 내의 내부 저장소에 상주합니다. Core는 JavaScript가 활성화된 웹 브라우저에서 다음 URL에 액세스하여 관리합니다. <https://CORENAME:8006/apprecovery/admin>

# Dell DL1000 Smart Agent

Smart Agent는 Core에서 보호되는 시스템에 설치됩니다. Smart Agent는 디스크 볼륨에서 변경된 블록을 추적하여 미리 정의된 보호 간격에 따라 변경된 블록의 이미지를 생성합니다. 증분 블록 레벨 스냅샷 영구 방법은 보호되는 시스템에서 Core로 동일한 데이터가 반복해서 복사되지 않도록 합니다.

에이전트가 구성되면 에이전트에서 스마트 기술을 사용하여 보호되는 디스크 볼륨에서 변경된 블록을 지속적으로 추적합니다. 스냅샷이 준비되면, 지능형으로 멀티스레드된 소켓 기반 연결을 사용하여 Core에 신속하게 전송됩니다.

## 스냅샷 프로세스

DL1000 보호 프로세스는 에이전트 시스템에서 Core로 기본 이미지가 전송될 때 시작됩니다. 이 단계에서는 정상적인 작동 상태에서 시스템의 전체 내용이 네트워크를 통해 전송된 다음 영구 증분 스냅샷이 수행됩니다. Windows용 DL1000 Agent에서는 Microsoft VSS(Volume Shadow Copy Service)를 사용하여 디스크에 응용프로그램 데이터를 정지시켜 파일 시스템 일관 백업 및 응용프로그램 일관 백업을 캡처합니다. 스냅샷이 생성되면 대상 서버의 기록기인 VSS가 디스크에 내용이 기록되지 않도록 합니다. 디스크에 내용 쓰기가 중단된 동안 모든 디스크 I/O 작업은 큐에 대기되고 스냅샷이 완료된 후에만 재개되며, 이미 진행 중인 작업은 완료되고 열려 있는 모든 파일은 닫힙니다. 새도 복사본 생성 프로세스는 프로덕션 시스템의 성능에 심각한 영향을 주지 않습니다.

DL1000에서는 모든 Windows 내부 기술(예: NTFS, 레지스트리, Active Directory)을 기본적으로 지원하므로 Microsoft VSS를 사용하여 스냅샷 생성 전에 데이터를 디스크에 플러시합니다. 또한 Microsoft Exchange 및 SQL 등과 같은 기타 엔터프라이즈 응용프로그램에서는 VSS 기록기 플러그인을 사용하여 스냅샷이 준비되는 시기 및 사용된 데이터베이스 페이지를 디스크에 플러시하여 데이터베이스를 일관된 트랜잭션 상태로 유지해야 할 시기를 알려주는 알림을 받습니다. 캡처된 데이터는 신속하게 전송되어 Core에 저장됩니다.

## 복제 - 재난 복구 사이트 또는 서비스 공급자

복제는 Rapid Recovery Core에서 복구 지점을 복사하고 재난 복구를 위해 별도의 위치에 있는 다른 Rapid Recovery Core에 전송하는 프로세스입니다. 프로세스를 수행하려면 둘 이상의 Core 간에 소스-대상 쌍으로 지정된 관계가 필요합니다.

소스 Core는 선택한 보호되는 시스템의 복구 지점을 복사하고, 증분 스냅샷 데이터를 원격 재난 복구 사이트의 대상 Core에 비동기적으로 지속적으로 전송합니다. 회사 소유 데이터 센터 또는 원격 재난 복구 사이트(즉, 자체 관리 대상 Core)에 아웃바운드 복제를 구성할 수 있습니다. 또는 타사 관리 서비스 공급자(MSP)나 오프사이트 백업 및 재난 복구 서비스를 호스팅하는 클라우드 공급자에 아웃바운드 복제를 구성할 수 있습니다. 복제할 때 연결을 요청하고 자동 피드백 알림을 받을 수 있는 기본 제공 워크플로를 사용할 수 있습니다.

복제는 보호되는 시스템에서 각각 관리됩니다. 소스 Core에서 보호되거나 복제되는 모든 시스템을 대상 Core에 복제하도록 구성할 수 있습니다.

복제는 중복 제거 기능과 밀접하게 연관된 고유한 읽기-일치-쓰기(RMW) 알고리즘을 통해 자체적으로 최적화됩니다. RMW 복제를 사용하면 데이터를 전송하기 전에 소스와 대상 복제 서비스에서 키를 일치시킨 후 WAN 간에 압축, 암호화 및 중복 제거된 데이터만 복제합니다. 이를 통해 필요한 대역폭이 10배 감소됩니다.

복제는 중복 제거된 기본 이미지와 보호된 장치의 증분 스냅샷의 초기 전송인 시드를 통해 시작되며, 데이터를 수백 또는 수천 기가바이트까지 추가할 수 있습니다. 외부 미디어를 사용하여 초기 복제를 대상 Core에 시드할 수 있습니다. 이는 일반적으로 링크 속도가 느린 대규모 데이터 세트 또는 사이트에 유용합니다. 시드 아카이브의 데이터는 압축, 암호화 및 중복 제거됩니다. 아카이브의 전체 크기가 이동식 미디어에서 사용 가능한 공간보다 큰 경우 미디어에서 사용 가능한 공간을 기반으로 여러 장치 간에 아카이브를 확장할 수 있습니다. 시드 과정에서 증분 복구 지점이 대상 사이트에 복제됩니다. 대상 Core에서 시드 아카이브를 사용하면 새로 복제된 증분 복구 지점이 자동으로 동기화됩니다.

# 복구

로컬 사이트 또는 복제된 원격 사이트에서 복구를 수행할 수 있습니다. 로컬 보호 및 선택적 복제와 함께 배포가 안정적인 상태가 되면 DL1000 Core를 통해 복구 보증, 범용 복구 또는 라이브 복구를 사용하여 복구를 수행할 수 있습니다.

## RaaS(Recovery-as-a-Service)

관리 서비스 공급자(MSP)는 RaaS(Recovery As A Service)를 제공하기 위한 플랫폼으로 DL1000을 최대한 활용할 수 있습니다. RaaS를 사용하면 고객의 실제 및 가상 서버를 복제하여 클라우드에서 복구를 쉽게 완료할 수 있습니다. 서비스 공급자의 클라우드를 가상 시스템으로 사용하여 복구 검사 또는 실제 복구 작업을 지원할 수 있습니다. 클라우드에서 복구를 수행하려는 고객은 로컬 Core에 있는 보호된 시스템에서 Rapid Recovery 서비스 공급자로서의 복제를 구성할 수 있습니다. 재난이 발생하면 MSP가 고객을 위해 가상 시스템을 즉시 스핀업할 수 있습니다.

DL1000은 멀티테넌트가 아닙니다. MSP가 DL1000을 여러 사이트에서 사용할 수 있으며 자체 멀티테넌트 환경을 만들 수 있습니다.

## 가상화 및 클라우드

DL1000 Core에서는 클라우드를 사용할 수 있으며, 이를 통해 복구 및 아카이브할 때 클라우드의 계산 용량을 이용할 수 있습니다.

DL1000에서는 보호되거나 복제된 시스템을 라이선스가 있는 VMware 또는 Hyper-V 버전으로 내보낼 수 있습니다. 연속 내보내기에서는, 스냅샷이 생성된 후마다 가상 시스템이 증분적으로 업데이트됩니다. 증분 업데이트는 속도가 빠르며 단추 하나를 클릭하여 사용 준비가 되는 대기 클론을 제공합니다. 지원되는 가상 시스템 내보내기는 다음과 같습니다.

- 폴더에서 VMware 워크스테이션 또는 서버
- Vsphere 또는 VMware ESXi 호스트에 직접 내보내기
- Oracle VirtualBox에 내보내기
- Windows Server 2008 (x64)의 Microsoft Hyper-V Server
- Windows Server 2008 R2의 Microsoft Hyper-V Server
- Windows Server 2012 R2의 Microsoft Hyper-V Server

Microsoft Azure, Amazon S3, Rackspace Cloud Block Storage 또는 기타 OpenStack 기반의 클라우드 서비스 등과 같은 플랫폼을 사용하여 리포지토리 데이터를 클라우드에 아카이브할 수 있습니다.

## Dell DL1000 배포 아키텍처

DL1000 배포 아키텍처는 로컬 및 원격 구성요소로 구성됩니다. 재난 복구 사이트 또는 오프사이트 복구를 위한 관리 서비스 공급자를 이용하지 않아도 되는 환경에서는 원격 구성요소가 선택사항일 수 있습니다. 기본 로컬 배포는 Core라고 하는 백업 서버와 에이전트라고 하는 하나 이상의 보호되는 시스템으로 구성됩니다. 오프사이트 구성요소는 장애 복구 사이트에서 전체 복구 기능을 제공하는 복제를 통해 활성화됩니다. DL1000 Core에서는 기본 이미지 및 증분 스냅샷을 사용하여 보호되는 에이전트의 복구 지점을 컴파일합니다.

또한 DL1000은 Microsoft Exchange 및 SQL과 해당 데이터베이스 및 로그 파일이 있는지 감지할 수 있기 때문에 응용프로그램 인식형입니다. 백업은 응용프로그램에서 인식되는 블록 수준의 스냅샷을 사용하여 수행됩니다. DL1000은 보호되는 Microsoft Exchange 서버의 로그 자르기를 수행합니다.

다음 다이어그램은 간단한 DL1000 배포를 보여줍니다. DL1000 Agent는 중앙 리포지토리로 구성되어 있는 단일 DL1000 Core에 연결되어 여기에서 보호되는 시스템(예: 파일 서버, 전자 메일 서버, 데이터베이스 서버 또는 가상 시스템)에 설치됩니다. Dell 소프트웨어 라이선스 포털에서는 해당 환경에서 에이전트 및 코어에 대한 라이선스 가입, 그룹 및 사용자를 관리합니다. 라이선스 포털을 통해 사용자가 계정에 로그인하고 활성화하며, 소프트웨어를 다운로드하고, 해당 환경의 라이선스에 따라 에이전트 및 코어를 배포할 수 있습니다.

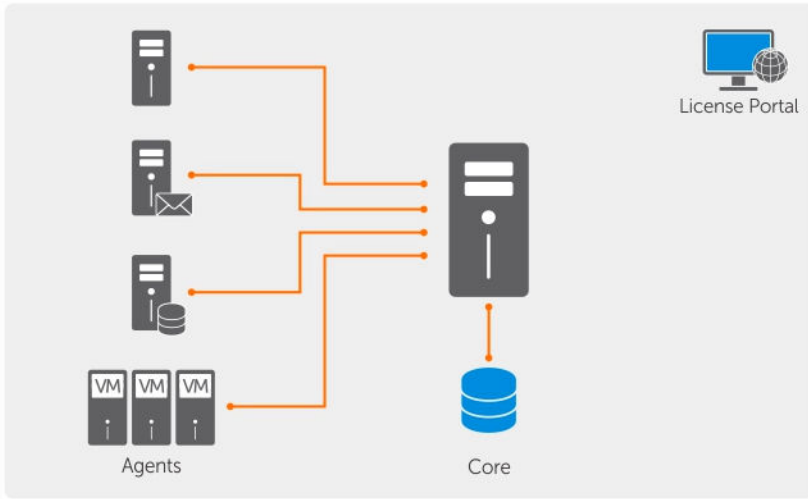


그림 2 . Dell DL1000 배포 아키텍처

다음 다이어그램에서와 같이 여러 개의 DL1000 Core를 배포할 수도 있습니다. 중앙 콘솔에서 여러 개의 코어를 관리합니다.

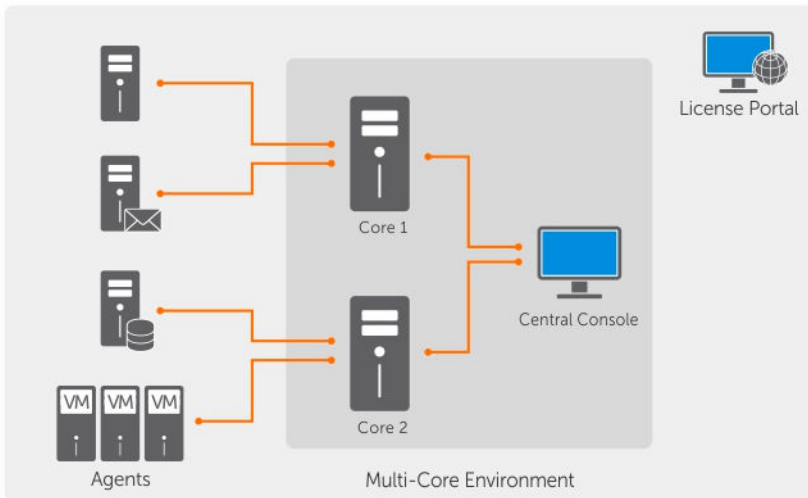


그림 3 . DL1000 다중 코어 배포 아키텍처

## 기타 필요한 정보

- ① **노트:** 모든 **Dell OpenManage** 설명서를 보려면 [dell.com/openmanagemanuals](http://dell.com/openmanagemanuals)로 이동하십시오.
- ① **노트:** 새로운 업데이트가 있는지 [Dell.com/support/home](http://Dell.com/support/home)에서 항상 확인하십시오. 업데이트에는 최신 정보가 수록되어 있으므로 다른 문서를 읽기 전에 반드시 먼저 참조하시기 바랍니다.
- ① **노트:** **Dell OpenManage Server Administrator** 관련 설명서를 보려면 [Dell.com/openmanage/manuals](http://Dell.com/openmanage/manuals)를 참조하십시오.

제품 설명서는 다음과 같습니다.

- 시작 안내서**            시스템 설정 및 기술 사양의 개요를 제공합니다. 또한 이 문서는 시스템과 함께 제공됩니다.
- 시스템 플레이스매트**    하드웨어를 설정하고 어플라이언스에 소프트웨어를 설치하는 방법에 대한 정보를 제공합니다.

<b>소유자 매뉴얼</b>	시스템 기능에 대한 정보를 제공하고 시스템 문제 해결 방법 및 시스템 구성 요소 설치 또는 교체 방법을 설명합니다.
<b>배포 안내서</b>	하드웨어 배포 및 어플라이언스의 초기 배포에 대한 정보를 제공합니다.
<b>사용 설명서</b>	시스템의 구성 및 관리에 관한 정보를 제공합니다.
<b>릴리스 정보</b>	Dell DL1000 어플라이언스에서 제품 정보 및 추가 정보를 제공합니다.
<b>상호 운용 안내서</b>	어플라이언스에 대해 지원되는 소프트웨어 및 하드웨어는 물론, 사용 고려 사항, 권장 사항 및 규칙에 대한 정보를 제공합니다.
<b>OpenManage Server Administrator 사용 설명서</b>	Dell OpenManage Server Administrator를 사용하여 시스템을 관리하는 방법에 대한 정보를 제공합니다.

## Dell DL1000 설치

### 소개

DL Backup to Disk Appliance는 다음과 같은 기능을 제공합니다.

- 기존의 테이프 장치 및 백업 방법보다 빠른 백업 및 보다 신속한 복구 시나리오
- 중복 제거 기능(선택 사항)
- 데이터 센터 및 원격 오피스 서버에 대한 연속 데이터 보호
- 중요한 데이터 보호 작업을 시작하는 데 필요한 시간을 줄여주는 빠르고 쉬운 배치 환경

### 사용 가능한 구성

이 DL 어플라이언스는 다음과 같은 구성으로 제공됩니다.

표 1. 사용 가능한 구성

Capacity(용량)	하드웨어 구성
VM이 없는 1TB	200GB 운영 체제/소프트웨어 파티션이 있는 2TB 드라이브 및 1TB의 사용 가능한 리포지토리 공간
VM이 없는 2TB	200GB 운영 체제/소프트웨어 파티션이 있는 3TB 드라이브 및 2TB의 사용 가능한 리포지토리 공간
VM이 없는 3TB	200GB 운영 체제/소프트웨어 파티션이 있는 4TB 드라이브 및 3TB의 사용 가능한 리포지토리 공간
2개의 VM이 있는 3TB	200GB 운영 체제/소프트웨어 파티션이 있는 4TB 드라이브, VM 저장소에 대한 300GB 파티션 및 3TB의 사용 가능한 리포지토리 공간

또한 각 구성에 다음 하드웨어와 소프트웨어가 포함되어 있습니다.

- Dell DL1000 시스템
- Dell PowerEdge RAID 컨트롤러(PERC)
- Dell AppAssure 소프트웨어

### 설치 개요

DL1000 설치 과정에는 보호해야 하는 시스템에 Rapid Recovery Core 및 Rapid Recovery 에이전트 서비스 설치가 포함됩니다. 추가적인 코어가 설정되면 Rapid Recovery 중앙 관리 콘솔 서비스를 설치해야 합니다.

DL1000을 설치하려면 다음 단계를 수행하십시오.

- 1 영구 라이선스 키를 가져옵니다. Core 콘솔에서 직접 DL1000 라이선스를 관리하고 라이선스 키를 변경하고 라이선스 서버에 연락할 수 있습니다. 또한 Core 콘솔의 라이선싱 페이지에서 Rapid Recovery 라이선스 포털에 액세스할 수 있습니다.

① **노트:** 어플라이언스가 구성되고 30일 임시 소프트웨어 라이선스가 제공됩니다.

- 2 설치 전제조건을 검토합니다.
- 3 하드웨어 설치.
- 4 초기 소프트웨어 설정(DL 어플라이언스 구성 마법사).
- 5 Core 관리 콘솔 설치.

## 설치 필수 요소

### 네트워크 요구사항

어플라이언스에 필요한 네트워크 환경은 다음과 같습니다.

- 사용 가능한 이더넷 케이블과 연결이 구성된 활성 네트워크
- 정적 IP 주소 및 DNS 서버 IP 주소(동적 호스트 구성 프로토콜 (DHCP)에서 제공하지 않는 경우)
- 관리자 권한이 있는 사용자 이름과 암호

### 권장되는 네트워크 인프라

10년 전 표준 백본 인프라는 초당 100메가비트의 속도를 냈습니다. 네트워크 트래픽과 입력/출력에 대한 요구는 지속적으로 크게 증가했습니다. 결과적으로 이 요구를 충족하기 위해 네트워크 백본에 대한 표준이 증가했습니다. 최신 네트워크 백본은 초당 1기가비트로 이더넷 프레임 전송하고 10배 더 빠른 10GbE과 같은 속도를 지원합니다.

Rapid Recovery를 실행하는 경우 Dell은 효율적인 성능을 위해 1GbE의 최소 네트워크 인프라를 요구합니다. Dell은 강력한 환경을 위해 10GbE 네트워크를 권장합니다. 10GbE 네트워크는 대규모 볼륨(5TB 이상)이 있는 서버를 보호할 때도 권장됩니다.

NIC 팀밍(여러 물리적 NIC를 단일의 논리 NIC로 그룹화)을 지원하는 Core 시스템에서 여러 네트워크 인터페이스 카드(NIC)를 사용할 수 있고 네트워크의 스위치가 이를 허용하는 경우 Core에서 NIC 팀밍을 사용하면 추가 성능을 제공할 수 있습니다. 이러한 경우 가능하면 보호되는 시스템에서 NIC 팀밍을 지원하는 팀밍 예비 네트워크 카드는 전체적인 성능을 증가시킬 수도 있습니다.

Core에서 iSCSI 또는 NAS(Network Attached Storage)를 사용하는 경우, 각각 저장소 및 네트워크 트래픽에 대해 별도의 NIC 카드를 사용하는 것이 좋습니다.

예상되는 대역폭을 얻으려면 적절한 정격의 네트워크 케이블을 사용하십시오. 정기적으로 네트워크 성능을 테스트하고 그에 따라 하드웨어를 조정하는 것이 좋습니다.

이러한 제안은 Rapid Recovery이 제공하는 백업, 복제 및 복구 외에 모든 비즈니스 작업을 지원하기 위한 네트워크 인프라의 일반적인 네트워크 요구를 기반으로 한 것입니다.

## 하드웨어 설치

어플라이언스는 하나의 DL1000 시스템과 함께 제공됩니다. 어플라이언스 하드웨어를 설치하기 전에 어플라이언스와 함께 제공되는 시스템의 *시작하기 안내서*를 참조하십시오. DL1000 어플라이언스 하드웨어의 압축을 풀고 설치하십시오.

① **노트:** 소프트웨어는 어플라이언스에 미리 설치되어 있습니다. 시스템과 함께 포함된 모든 매체는 시스템 복구가 필요할 경우에만 사용해야 합니다.

DL1000 하드웨어를 설치하려면 다음을 수행하십시오.

- 1 DL1000 시스템에 랙과 케이블을 연결합니다.
- 2 DL1000 시스템을 켭니다.

## 랙에 DL1000 어플라이언스 설치

시스템에 레일 키트가 포함되어 있는 경우 랙 키트와 함께 제공된 **랙 설치 지침**을 찾습니다. 이 지침에 따라 레일과 DL1000을 랙에 설치합니다.

## 랙 없이 시스템 사용

서버 랙 없이 시스템을 사용할 수 있습니다. 랙 없이 시스템을 사용할 경우 다음 지침을 따르십시오:

- 시스템은 전체 시스템을 지원하는 견고하고 안정된 표면에 두어야 합니다.

**이 노트:** 시스템은 수직으로 배치하지 않아야 합니다.

- 시스템을 바닥에 놓지 마십시오.
- 시스템 상단에 아무 것도 올려놓지 마십시오. 상단 패널이 무게로 인해 변형될 수 있으며 시스템이 손상될 수 있습니다.
- 적절한 통풍을 위해 시스템 주위에 충분한 공간이 있어야 합니다.
- 웹 사이트 [Dell.com/support/home](http://Dell.com/support/home)에서 *Dell DL1000 어플라이언스 소유자 매뉴얼*의 '기술 사양 - 환경' 섹션에 설명된 권장 온도 조건에 따라 시스템을 설치해야 합니다.

**△ 주의:** 이 지침을 따르지 않으면 시스템 손상이나 신체적 부상을 입을 수 있습니다.

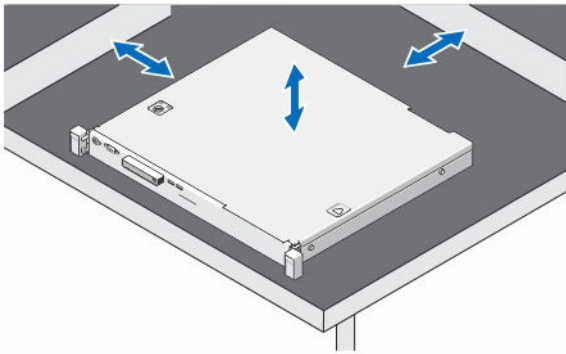


그림 4. 랙 없이 시스템 사용

## 어플라이언스 케이블 연결

어플라이언스와 함께 제공된 *Dell DL1000 어플라이언스 시작하기 안내서*를 찾아 지침에 따라 키보드, 마우스, 모니터, 전원 및 네트워크 케이블을 DL1000 시스템에 연결합니다.

## 케이블 관리대 연결(선택 사항)

어플라이언스에 케이블 관리대(CMA)가 포함된 경우, CMA 키트와 함께 제공되는 *CMA 설치 설명서*를 찾아 CMA 설치에 대한 지침을 따르십시오.

# DL1000 어플라이언스 켜기

어플라이언스에 케이블을 연결한 후 시스템을 켭니다.

① **노트:** 최대한의 안정성과 가용성을 위해 무정전 전원 공급 장치(UPS)에 어플라이언스를 연결하는 것이 좋습니다. 자세한 내용은 [Dell.com/support/manuals](http://Dell.com/support/manuals)에서 *Dell DL1000 사용 설명서*를 참조하십시오.

## 초기 소프트웨어 설치

처음 어플라이언스의 전원을 켜고 시스템 암호를 변경하면 **AppAssure Appliance Configuration(AppAssure 어플라이언스 구성) 마법사** 마법사가 자동으로 시작됩니다.

- 1 시스템을 켜 후, Windows 언어 옵션에서 운영 체제 언어를 선택합니다.  
Microsoft 최종 사용자 라이선스 계약서(EULA)가 **Settings(설정)** 페이지에 표시됩니다.
- 2 EULA를 수락하려면 **I accept(동의함)** 단추를 클릭합니다.  
관리자 암호를 변경할 수 있는 페이지가 표시됩니다.
- 3 관리자 암호를 변경할 것인지 묻는 메시지가 나타나면 **OK(확인)**를 클릭합니다.
- 4 새 암호를 입력하고 확인합니다.  
암호가 변경되었음을 확인하는 메시지가 나타납니다.
- 5 **확인**을 클릭합니다.  
암호를 입력하면 **Press Ctrl+Alt+Delete to Sign in(Ctrl+Alt+Delete를 눌러 로그인)** 화면이 표시됩니다.
- 6 변경된 관리자 암호를 사용하여 로그인합니다.  
**Select the language for Appliance(어플라이언스 언어 선택)** 화면이 표시됩니다.
- 7 지원되는 언어 목록에서 어플라이언스에 대한 언어를 선택합니다.  
**EULA** 화면이 표시됩니다.
- 8 EULA를 수락하려면 **Accept EULA(EULA 수락)** 단추를 클릭합니다.

① **노트:** AppAssure Appliance Configuration Wizard(AppAssure DL 어플라이언스 구성 마법사)는 EULA를 수락하는 경우에만 계속 실행할 수 있습니다. 그렇지 않으면 어플라이언스에서 즉시 로그오프됩니다.

AppAssure Appliance Configuration(AppAssure 어플라이언스 구성) 마법사 마법사 Welcome(시작) 화면이 표시됩니다.

① **노트:** AppAssure Appliance Configuration(AppAssure 어플라이언스 구성) 마법사는 시스템 콘솔에 표시되는 데 최대 30초 정도 걸릴 수 있습니다.

## AppAssure 어플라이언스 구성 마법사

△ **주의:** 어플라이언스의 설정을 변경하거나 다른 작업을 수행하기 전에 AppAssure 어플라이언스 구성 마법사의 모든 단계를 완료했는지 확인하십시오. 마법사가 완료될 때까지 제어판을 통해 변경하거나, Microsoft Windows Update를 사용하거나, AppAssure 소프트웨어를 업데이트하거나, 라이선스를 설치하지 마십시오. 구성 프로세스 중 Windows 업데이트 서비스가 일시적으로 비활성화됩니다. AppAssure 어플라이언스 구성 마법사가 완료되기 전에 종료하는 것은 시스템 오류를 불러올 수 있습니다.

AppAssure Appliance Configuration(AppAssure 어플라이언스 구성) 마법사는 어플라이언스에 소프트웨어를 구성하는 단계를 안내합니다.

- 네트워크 인터페이스 구성
- 호스트 이름 및 도메인 설정 구성
- SNMP 설정 구성
- 저장소 프로비저닝

마법사를 사용하여 설치를 완료하면 Core 콘솔이 자동으로 시작됩니다.

## 네트워크 인터페이스 구성

사용 가능한 네트워크 인터페이스를 구성하려면 다음 단계를 따르십시오.

- 1 **AppAssure Appliance Configuration Wizard Welcome(AppAssure 어플라이언스 구성 마법사 시작)** 화면에서 **Next(다음)**를 클릭합니다.  
**network interfaces(네트워크 인터페이스)** 페이지에 사용 가능한 연결된 네트워크 인터페이스가 표시됩니다.
- 2 구성하려는 네트워크 인터페이스를 선택합니다.  
**① 노트: AppAssure Appliance Configuration(AppAssure 어플라이언스 구성)** 마법사가 네트워크 인터페이스를 개별 포트(터밍되지 않음)로 구성합니다. 통합 성능을 높이려면 NIC를 터밍하여 더 큰 통합 채널을 생성하면 됩니다. 그러나 이 작업은 어플라이언스의 초기 구성 후에 수행해야 합니다.
- 3 필요한 경우 추가 네트워크 인터페이스를 연결하고 **Refresh(새로 고침)**를 클릭합니다.  
연결된 추가 네트워크 인터페이스가 표시됩니다.
- 4 **Next(다음)**를 클릭합니다.  
**Configure selected network interface(선택한 네트워크 인터페이스 구성)** 페이지가 표시됩니다.
- 5 선택한 인터페이스에 적절한 인터넷 프로토콜을 선택합니다.  
**IPv4** 또는 **IPv6**을 선택할 수 있습니다.  
  
네트워크 세부 정보는 선택한 인터넷 프로토콜에 따라 다르게 표시됩니다.
- 6 인터넷 프로토콜 세부 정보를 지정하려면 다음 중 하나를 수행합니다.
  - 선택한 인터넷 프로토콜 세부 정보를 자동으로 지정하려면 **Obtain an IPV4 address automatically(자동으로 IPV4 주소 얻기)**를 선택합니다.
  - 네트워크 연결을 수동으로 지정하려면 **Use the following IPv4 address(다음 IPV4 주소 사용)**를 선택하고 다음 세부 정보를 입력합니다.
    - **IPv4 주소 또는 IPv6 주소**
    - **IPV4의 서브넷 마스크 및 IPV6의 서브넷 접두사 길이**
    - **기본 게이트웨이**
- 7 DNS 서버 세부 정보를 지정하려면 다음 중 하나를 수행합니다.
  - DNS 서버 주소를 자동으로 지정하려면 **Obtain DNS server address automatically(자동으로 DNS 서버 주소 얻기)**를 선택합니다.
  - DNS 서버를 수동으로 지정하려면 **Use the following DNS server address(다음 DNS 서버 주소 사용)**를 선택하고 다음 세부 정보를 입력합니다.
    - **선호하는 DNS 서버**
    - **대체 DNS 서버**
- 8 **Next(다음)**를 클릭합니다.  
**Configure hostname and domain setting(호스트 이름 및 도메인 설정 구성)** 페이지가 표시됩니다.

NIC 터밍에 대한 자세한 내용은 **네트워크 어댑터 터밍**을 참조하십시오.

## 호스트 이름 및 도메인 설정 구성

어플라이언스의 호스트 이름을 지정해야 합니다. 백업을 시작하기 전에 호스트 이름을 변경하는 것이 좋습니다. 기본적으로 호스트 이름은 운영 체제에서 지정하는 시스템 이름입니다.

- ① **노트: 호스트 이름을 변경하려는 경우 이 단계에서 호스트 이름을 변경하는 것이 좋습니다. AppAssure Appliance Configuration(AppAssure 어플라이언스 구성)** 마법사를 완료한 후에 호스트 이름을 변경하려면 몇 가지 단계를 수행해야 합니다.

호스트 이름과 도메인 설정을 구성하려면 다음을 수행하십시오.

- 1 **Configure host name and domain setting(호스트 이름 및 도메인 설정 구성)** 페이지에서, **New host name(새 호스트 이름)** 텍스트 상자에 올바른 호스트 이름을 입력합니다.
- 2 어플라이언스를 도메인에 연결하지 않으려면 **Do you want this appliance to join a domain?(이 어플라이언스를 도메인에 연결하시겠습니까?)**에서 **No(아니오)**를 선택합니다.

① **노트:** DL1000이 **Microsoft Windows Server 2012 Foundation** 에디션에 설치된 경우, 도메인에 가입하는 옵션이 비활성화됩니다.

기본적으로 **Yes(예)**가 선택되어 있습니다.

- 3 도메인에 어플라이언스를 연결하려면 다음과 같은 세부 정보를 입력합니다.

- 도메인 이름
- 도메인 사용자 이름

① **노트:** 도메인 사용자에게 로컬 관리 권한이 있어야 합니다.

- 도메인 사용자 암호

- 4 **Next(다음)**를 클릭합니다.

① **노트:** 호스트 이름이나 도메인을 변경하려면 컴퓨터를 다시 시작해야 합니다. 다시 시작한 후에 **AppAssure Appliance Configuration(AppAssure 어플라이언스 구성)** 마법사가 자동으로 시작됩니다. 어플라이언스가 도메인에 연결되면 컴퓨터를 다시 시작한 후에 어플라이언스에서 관리 권한을 사용하여 도메인 사용자로 로그인해야 합니다.

**Configure SNMP Settings(SNMP 설정 구성)** 페이지가 표시됩니다.

## SNMP 설정 구성

SNMP(Simple Network Management Protocol)는 장치 검색, 모니터링 및 이벤트 생성과 같은 SNMP 호환 관리 기능을 허용하는 일반적으로 사용되는 네트워크 관리 프로토콜입니다. SNMP는 TCP/IP 프로토콜의 네트워크 관리를 제공합니다.

어플라이언스에 대해 SNMP 경고를 구성하려면 다음 단계를 따르십시오.

- 1 **Configure SNMP Settings(SNMP 설정 구성)** 페이지에서 **Configure SNMP on this appliance(이 어플라이언스에서 SNMP 구성)**을 선택합니다.

① **노트:** 어플라이언스에서 **SNMP** 세부 정보와 경고를 설정하지 않고 6단계로 건너뛰려면 **Configure SNMP on this appliance(이 어플라이언스에서 SNMP 구성)**를 선택 취소합니다.

- 2 **Communities(커뮤니티)**에 하나 이상의 SNMP 커뮤니티 이름을 입력합니다.

섬표를 사용하여 여러 개의 커뮤니티 이름을 구분합니다.

- 3 **Accept SNMP packets from these hosts(이 호스트에서 SNMP 패킷 수락)**에 어플라이언스가 통신할 수 있는 호스트의 이름을 입력합니다.

호스트 이름을 섬표로 구분하거나 모든 호스트와 통신을 허용하려면 이 칸을 비워 둡니다.

- 4 SNMP 경고를 구성하려면 **Community Name(커뮤니티 이름)**을 입력하고 SNMP 경고의 **Trap destinations(트랩 대상)**를 입력한 다음 **Add(추가)**를 클릭합니다.

더 많은 SNMP 주소를 추가하려면 이 단계를 반복합니다.

- 5 구성된 SNMP 주소를 제거하려면 **Configured SNMP addresses(구성된 SNMP 주소)**에서 해당 SNMP 주소를 선택하고 **Remove(제거)**를 클릭합니다.

- 6 **Next(다음)**를 클릭합니다.

**Thank You(감사합니다)** 페이지가 표시됩니다.

- 7 구성을 완료하려면 **Next(다음)**를 클릭합니다.

- 8 **Configuration Complete(구성 완료)** 페이지에서 **Exit(끝내기)**를 클릭합니다.

Core 콘솔이 기본 웹 브라우저에서 열립니다.

## 저장소 프로비저닝

사용 가능한 모든 저장소에 대한 디스크 프로비저닝을 완료하고 새 AppAssure 리포지토리를 생성하려면 다음 단계를 따르십시오.

- 1 프로비저닝 페이지에서 **Next(다음)**를 클릭합니다.  
프로비저닝 페이지에 프로비저닝을 위한 사용 가능한 용량이 표시됩니다. 이 용량은 새 AppAssure 리포지토리를 생성하는 데 사용됩니다.  
**① | 노트:** DL1000 3TB(2 VM) 구성 시스템에 대해 디스크 공간을 대기 VM에 할당할 수 있습니다.  
시스템의 디스크 프로비저닝이 완료되었고 새 리포지토리가 생성되었습니다.
- 2 **Next(다음)**를 클릭합니다.  
**Configuration Complete(구성 완료)** 페이지가 표시되면 **Exit(종료)**를 클릭합니다.

## DL 어플라이언스 구성 마법사

**① | 노트:** 최신 RUU를 사용하여 어플라이언스를 업그레이드하는 경우에만 DL 어플라이언스 구성 마법사가 나타납니다.

**△ 주의:** 어플라이언스의 설정을 변경하거나 다른 작업을 수행하기 전에 DL 어플라이언스 구성 마법사의 모든 단계를 완료했는지 확인하십시오. 마법사가 완료될 때까지 제어판을 통해 변경하거나, **Microsoft Windows Update**를 사용하거나, **Rapid Recovery 소프트웨어**를 업데이트하거나, 라이선스를 설치하지 마십시오. 구성 프로세스 중 **Windows 업데이트 서비스**가 일시적으로 비활성화됩니다. DL 어플라이언스 구성 마법사가 완료되기 전에 종료하는 것은 시스템 오류를 불러올 수 있습니다.

DL Appliance Configuration 마법사는 어플라이언스에 소프트웨어를 구성하는 단계를 안내합니다.

- 네트워크 인터페이스 구성
- 등록 및 호스트 설정
- 경고 및 모니터링
- 액세스 및 관리
- Windows 백업 구성
- 저장소 프로비저닝
- 보존 정책 및 업데이트 옵션 구성

**① | 노트:** 어플라이언스 구성을 완료하면 마법사를 건너뛰거나 **Machine protection(시스템 보호)**, **Replication(복제)**, **Virtual Machine Exports/Standby(가상 시스템 내보내기/대기)**를 계속 수행할 수 있습니다. 마법사 건너뛰기를 선택하는 경우 **Core 콘솔**이 자동으로 시작되고 나중에 시스템 보호, 복제 및 가상 시스템 내보내기를 수행할 수 있습니다.

시스템 보호, 복제 및 가상 컴퓨터 내보내기 수행에 대한 자세한 내용은 [www.dell.com/support/home](http://www.dell.com/support/home)의 **DL 어플라이언스의 Rapid Recovery 사용자 설명서**를 참조하십시오.

## 네트워크 인터페이스 구성

사용 가능한 네트워크 인터페이스를 구성하려면 다음 단계를 따르십시오.

- 1 **DL Appliance Configuration Wizard Welcome(AppAssure 어플라이언스 구성 마법사 시작)** 화면에서 **Next(다음)**를 클릭합니다.  
**라이선스 사용권** 페이지가 표시됩니다.
- 2 계약을 수락하려면 **I accept license agreement(라이선스 계약을 수락합니다)**를 클릭한 후 **Next(다음)**를 클릭합니다.  
**Network Settings(네트워크 설정)** 페이지에 사용 가능한 연결된 네트워크 인터페이스가 표시됩니다.
- 3 필요한 경우 추가 네트워크 인터페이스를 연결하고 **Refresh(새로 고침)**를 클릭합니다.  
연결된 추가 네트워크 인터페이스가 표시됩니다.
- 4 사용자 환경에 적합한 네트워크 인터페이스를 선택합니다.  
IPv4 및 Ipv6 등의 옵션이 있습니다.

네트워크 세부 정보는 선택한 인터넷 프로토콜에 따라 다르게 표시됩니다.

- 5 IPv4를 활성화하려면 **Enable an IPv4 interface(IPv4 인터페이스 활성화)**를 선택합니다.
  - a IPv4 인터페이스에 대한 인터넷 프로토콜 세부 정보를 지정하려면 다음 중 하나를 수행합니다.
    - 선택한 인터넷 프로토콜 세부 정보를 자동으로 지정하려면 **Obtain an IPV4 address automatically(자동으로 IPV4 주소 얻기)**를 선택합니다.
    - 네트워크 연결을 수동으로 지정하려면 **Set manually IPV4 address(수동으로 IPV4 주소 설정)**를 선택하고 다음 세부 정보를 입력합니다.
      - IPv4 주소
      - 서브넷 마스크
      - 기본 게이트웨이
- 6 IPv6를 활성화하려면 **Enable an IPv6 interface(IPv6 인터페이스 활성화)**를 선택합니다.
  - a IPv6 인터페이스에 대한 인터넷 프로토콜 세부 정보를 지정하려면 다음 중 하나를 수행합니다.
    - 선택한 인터넷 프로토콜 세부 정보를 자동으로 지정하려면 **Obtain an IPV6 address automatically(자동으로 IPV6 주소 얻기)**를 선택합니다.
    - 네트워크 연결을 수동으로 지정하려면 **Set manually IPV6 address(수동으로 IPV6 주소 설정)**를 선택하고 다음 세부 정보를 입력합니다.
      - IPv6 주소
      - 서브넷 접두사 길이
      - 기본 게이트웨이
- 7 NIC 팀िंग을 활성화하려면 **Enable NIC teaming(NIC 팀링 활성화)**를 선택합니다.  
NIC 팀링에 대한 자세한 내용은 **네트워크 어댑터 팀링**을 참조하십시오.
- 8 다음을 클릭합니다.  
등록 페이지가 표시됩니다.

## 등록 및 호스트 설정

적절한 라이선스 키로 어플라이언스를 등록하여 그에 맞게 기능을 사용할 수 있습니다. 백업을 시작하기 전에 호스트 이름을 변경하는 것이 좋습니다. 기본적으로 호스트 이름은 운영 체제에서 지정하는 시스템 이름입니다.

① **노트:** 호스트 이름을 변경하려는 경우 이 단계에서 호스트 이름을 변경하는 것이 좋습니다. **DL Appliance Configuration(DL 어플라이언스 구성)** 마법사를 완료한 후에 호스트 이름을 변경하려면 몇 가지 단계를 수행해야 합니다.

- 1 **Registration(등록)** 페이지에서 아래 옵션 중 하나를 선택해야 합니다.
  - **Register now(지금 등록)** - 구입한 라이선스를 사용하여 어플라이언스를 등록합니다. 다음 세부 사항을 입력합니다.  
License number(라이선스 번호) 텍스트 상자에 라이선스 번호를 입력하고 Email Address(이메일 주소) 텍스트 상자에 유효한 이메일 주소를 입력합니다.
  - **Use trial license(평가판 라이선스 사용)** - 평가판 라이선스를 사용하여 어플라이언스를 등록합니다. 평가판 라이선스는 30일 내에 만료됩니다. 제품을 중단 없이 계속 사용하려면 해당 기간 내에 어플라이언스를 등록하십시오.
- 2 다음을 클릭합니다.  
**Host Settings(호스트 설정)** 페이지가 표시됩니다.
- 3 기본적으로 어플라이언스의 호스트 이름이 Host Name(호스트 이름) 상자에 표시됩니다. 어플라이언스의 호스트 이름을 변경하려면 **Host Name(호스트 이름)** 텍스트 상자에 적절한 이름을 입력합니다.
- 4 도메인에 어플라이언스를 가입하려는 경우 **Join this system to a domain(이 시스템을 도메인에 가입)** 확인란을 선택하고 다음과 같은 정보를 지정합니다.  
그렇지 않으면 5단계로 이동하십시오.

① **노트:** 도메인 가입은 **Windows Server 2012 R2 Foundation Edition**에서는 가능하지 않습니다. 이 경우 **Join this system to a domain(이 시스템을 도메인에 가입)** 확인란이 비활성화됩니다.

텍스트 상자	설명
도메인 주소	시스템 추가하려는 도메인의 주소
도메인 관리자	도메인 관리자
암호	암호

- 5 다음을 클릭합니다.  
**Alerts and Monitoring(경고 및 모니터링)** 페이지가 표시됩니다.

## 경고 및 모니터링

하드웨어 및 소프트웨어 변경 사항에 대해 모두 경고를 활성화하려면 SNMP 및 SMTP 등 두 가지 옵션이 있습니다. SNMP(Simple Network Management Protocol)는 장치 검색, 모니터링 및 이벤트 생성과 같은 SNMP 호환 관리 기능을 수행할 수 있는 일반적으로 사용되는 네트워크 관리 프로토콜입니다. SNMP는 TCP/IP 프로토콜의 네트워크 관리를 제공합니다. SNMP(Simple Network Management Protocol) 또는 SMTP(Simple Mail Transfer Protocol)를 사용하여 어플라이언스에 대한 경고 및 모니터링을 설정할 수 있습니다.

알림을 수신하려면 다음과 같이 옵션을 구성하십시오.

① **노트:** 경고를 구성하는 것이 좋습니다. 또한 경고 구성을 건너뛰거나 경고 구성을 건너뛰고 3단계로 이동하는 옵션도 있습니다.

- 다음 옵션을 사용하여 경고를 활성화할 수 있습니다.
  - 시스템 SNMP 경고를 활성화하려면 **Enable system SNMP alerts(시스템 SNMP 경고 활성화)**를 선택합니다.
    - SNMP Community(SNMP 커뮤니티)에 하나 이상의 SNMP 커뮤니티 이름을 입력합니다. 쉼표를 사용하여 여러 커뮤니티 이름을 구분합니다.
    - SNMP Trap destinations(SNMP 트랩 대상)에서 트랩 대상을 입력하고 **Add(추가)**를 클릭합니다.
  - 소프트웨어 SNMP 경고를 활성화하려면, **Enable software SNMP alerts(소프트웨어 SNMP 경고 활성화)** 옵션을 선택합니다.
    - SNMP Community(SNMP 커뮤니티)에 하나 이상의 SNMP 커뮤니티 이름을 입력합니다. 쉼표를 사용하여 여러 커뮤니티 이름을 구분합니다.
    - SNMP Trap destinations(SNMP 트랩 대상)에서 트랩 대상을 입력하고 **Add(추가)**를 클릭합니다.
- 이메일을 통해 소프트웨어 경고를 설정하려면 **Notify via email(이메일을 통해 알림)** 옵션을 선택하고 유효한 이메일 주소를 입력합니다.
- 다음을 클릭합니다.

Access and Management(액세스 및 관리) 페이지가 표시됩니다.

## 액세스 및 관리

어플라이언스에 액세스하고 관리하려면 액세스 및 관리 설정을 구성해야 합니다.

어플라이언스의 액세스 및 관리 설정을 구성하려면 다음 단계를 따르십시오.

- Access and Management(액세스 및 관리)** 페이지에서 다음과 같은 옵션을 선택하거나 선택 취소하고 다음을 통해 어플라이언스 액세스하고 관리합니다.
  - Enable Remote Desktop(원격 데스크탑 활성화)
  - Enable Windows Firewall(Windows 방화벽 활성화)
  - Enable IE Enhanced Security(IE 향상된 보안 활성화)
  - Enable Windows Updates(Windows Updates 활성화)
  - Use Proxy Server(프록시 서버 사용)
- Use Proxy Server(프록시 서버 사용)**을 선택하는 경우 Proxy address(프록시 주소) 텍스트 상자에 프록시 주소를, Port(포트) 텍스트 상자에 포트 번호를 입력합니다.
- ① **노트:** 액세스 및 관리 설정을 기본 옵션으로 설정하려면 **Reset to Default(기본값으로 재설정)** 버튼을 클릭합니다.  
 다음을 클릭합니다.

Appliance Configuration Backup Options(어플라이언스 구성 백업 옵션) 페이지가 표시됩니다.

## Windows 백업 구성

① **노트:** DL1000을 제외한 모든 DL은 Windows 백업 기능을 지원합니다.

Appliance configuration backup options(어플라이언스 구성 백업 옵션)을 사용하면 어플라이언스 구성을 백업하는 빈도를 설정할 수 있습니다. Windows 백업 데이터는 오류가 발생하기 전에 어플라이언스 구성 설정을 임의의 상태에서 복구하는 데 도움이 됩니다.

1 **Appliance Configuration Backup Options(어플라이언스 구성 백업 옵션)**에서 **Perform Appliance configuration backup(어플라이언스 구성 백업 수행)**을 선택합니다.

매일, 매주 및 매월 등의 옵션이 있습니다.

2 Windows 백업의 빈도를 설정하려면 다음 옵션 중 하나를 선택합니다.

옵션	설명
매일	매일 오전 12:01분부터 구성 설정을 백업합니다.
매주	매주 일요일 오전 12:01분부터 구성 설정을 백업합니다.
매월	매달 일요일 오전 12:01분부터 구성 설정을 백업합니다.

3 다음을 클릭합니다.

**Storage Provisioning(저장소 프로비저닝)** 페이지가 표시됩니다.

## 저장소 프로비저닝

어플라이언스를 사용하면 내부 저장소를 프로비저닝하여 가상 디스크(VD)를 생성하여 호스트 리포지토리와 가상 대기, 아카이브 또는 기타 용도를 호스팅할 수 있습니다.

1 **Storage Provisioning(저장소 프로비저닝)** 페이지에서 저장소에 대해 다음 구성 옵션을 선택합니다.

Repository Name (리포지토리 이름)은 기본적으로 **Repository 1**로 표시됩니다.

① **노트:** 리포지토리 크기는 어플라이언스를 등록하는 동안 적용되는 라이선스에 따라 다릅니다.

- 어플라이언스를 등록하는 동안 평가판 라이선스를 적용한 경우 리포지토리 크기에 제한이 없습니다.
- 어플라이언스를 등록하는 동안 구입한 라이선스를 적용한 경우 리포지토리 크기는 모델에 따라 다릅니다. 예를 들어, 다음과 같습니다. DL 1000 1TB 어플라이언스에서는 1TB 크기의 어플라이언스가 생성됩니다.

2 **Allocate a portion of your storage for Virtual Standby, archives, or other purposes(가상 대기, 아카이브 또는 기타 용도에 저장소 일부 할당)**를 선택합니다.

3 슬라이더를 사용하여 리포지토리를 생성한 후 사용할 수 있는 저장소 공간의 백분율을 할당합니다. Size(크기) 상자를 사용하여 정확한 크기를 지정할 수도 있습니다.

가상 디스크에 대한 가상 대기 VM, 아카이브 기타 용도를 호스팅하기 위해 지정된 용량의 가상 디스크가 생성됩니다.

4 다음을 클릭합니다.

초기 리포지토리가 생성되고 VM 또는 기타 용도를 호스팅하는 VD가 생성됩니다.

**Retention Policy(보존 정책)** 페이지가 표시됩니다.

## 보존 정책 및 업데이트 옵션 구성

보존 정책은 백업이 단기(속도가 빠르고 고가) 미디어에 저장되는 기간을 지정합니다. 경우에 따라 특정 비즈니스 및 기술 요구 사항으로 인해 이러한 백업의 보존 기간이 연장되지만 빠른 저장소를 사용하면 비용이 매우 많이 듭니다. 어플라이언스에서는 보존 정책을 사용자 지정하여 백업 복구 지점이 유지되는 기간을 지정할 수 있습니다. 복구 지점의 기간이 해당 보존 기간 마지막에 가까워지면 복구 지점 기간이 지나고 보존 풀에서 제거됩니다.

① **노트:** 보존 정책 라이선스 제한이 기본값으로 설정된 경우, 보존 정책은 보존 기간을 3개월 이상 설정하도록 구성할 수 없습니다. 이를 시도하는 경우 오류 메시지가 나타납니다.

1 다음과 같은 옵션을 사용하면 보호되는 시스템의 백업 스냅샷이 저장되는 시간의 길이를 정의하고 오래된 백업을 병합하고 삭제하는 롤업 프로세스를 수정할 수 있습니다. **Retention Policy(보존 정책)** 페이지는 다음과 같은 옵션을 표시합니다.

**표 2. 기본 보존 정책에 대한 일정 옵션**

텍스트 상자	설명
n[보존 기간] 동안 모든 복구 지점 유지	복구 지점에 대한 보존 기간을 지정합니다. 보존 기간을 나타내는 숫자를 입력하고 기간을 선택합니다. 기본값은 3입니다. 일, 주, 월 또는 년 중에서 선택할 수 있습니다.
...n[보존 기간] 동안 한 시간에 하나의 복구 지점 유지	보다 세부적인 보존 기간을 제공합니다. 이는 복구 지점이 유지되는 기간을 더욱 구체적으로 정의할 수 있도록 기본 설정에 대한 구성 블록으로 사용됩니다. 보존 기간을 나타내는 숫자를 입력하고 기간을 선택합니다. 기본값은 2입니다. 일, 주, 월 또는 년 중에서 선택할 수 있습니다.
...n[보존 기간] 동안 하루에 하나의 복구 지점 유지	보다 세부적인 보존 기간을 제공합니다. 이는 복구 지점이 유지되는 기간을 더욱 구체적으로 정의할 수 있도록 구성 블록으로 사용됩니다. 보존 기간을 나타내는 숫자를 입력하고 기간을 선택합니다. 기본값은 4입니다. 일, 주, 월 또는 년 중에서 선택할 수 있습니다.
n[보존 기간] 동안 한 주에 하나의 복구 지점 유지	보다 세부적인 보존 기간을 제공합니다. 이는 복구 지점이 유지되는 기간을 더욱 구체적으로 정의할 수 있도록 구성 블록으로 사용됩니다. 보존 기간을 나타내는 숫자를 입력하고 기간을 선택합니다. 기본값은 3주입니다. 주, 월 또는 년 중에서 선택할 수 있습니다.
n[보존 기간] 동안 한 달에 하나의 복구 지점 유지	보다 세부적인 보존 기간을 제공합니다. 이는 복구 지점이 유지되는 기간을 더욱 구체적으로 정의할 수 있도록 구성 블록으로 사용됩니다. 보존 기간을 나타내는 숫자를 입력하고 기간을 선택합니다. 기본값은 2개월입니다. 월 또는 년 중에서 선택할 수 있습니다.
n[보존 기간] 동안 일 년에 하나의 복구 지점 유지	보존 기간을 나타내는 숫자를 입력하고 기간을 선택합니다. 년에서 선택할 수 있습니다.

2 다음을 클릭합니다.

**Update Options(업데이트 옵션)** 페이지가 표시됩니다.

3 어플라이언스 소프트웨어를 검사하기 위해 **Check for appliance software update(어플라이언스 소프트웨어 업데이트 확인)** 옵션을 선택합니다.

업데이트가 있는 경우 마법사가 완료되면 다운로드되고 설치됩니다.

4 Rapid Recovery Core 업데이트를 활성화하려면 **Enable Rapid Recovery Core updates(Rapid Recovery Core 업데이트 활성화)**를 선택한 다음 아래에 있는 옵션 중 하나를 선택합니다.

- Notify about updates, but don not install them automatically(업데이트에 대해 알리지만 자동으로 설치하지 않음)
- Automatically install updates(업데이트를 자동으로 설치)

5 **Finish(마침)**를 클릭합니다.

어플라이언스 설정이 적용됩니다.

# 신속한 어플라이언스 자동 복구

신속한 어플라이언스 자동 복구(RASR)는 운영 체제 드라이브가 공장 기본 이미지로 다시 작성되는 운영 체제 미설치 복원 프로세스입니다.

## RASR USB 키 만들기

RASR USB 키를 만들려면 다음을 수행합니다.

- 1 **Appliance(어플라이언스)** 탭으로 이동합니다.
- 2 왼쪽 탐색 창에서 **Appliance(어플라이언스) > Backup(백업)**을 선택합니다.  
**Create RASR USB Drive(RASR USB 드라이브 생성)** 창이 표시됩니다.  
**① | 노트:** RASR 키 생성을 시도하기 전에 **16 GB 이상의 USB 키를 삽입합니다.**
- 3 16 GB 이상의 USB 키를 삽입한 후에 **Create RASR USB Drive now(RASR USB 드라이브 지금 생성)**를 클릭합니다.  
**Prerequisite Check(필수 요소 확인)** 메시지가 표시됩니다.  
필수 요소를 확인한 후에는 **Create the RASR USB Drive(RASR USB 드라이브 생성)** 창에 USB 드라이브 생성에 필요한 최소 크기 및 가능한 대상 경로 목록이 표시됩니다.
- 4 대상을 선택하고 **Create(생성)**를 클릭합니다.  
경고 대화상자가 표시됩니다.
- 5 **Yes(예)**를 클릭합니다.  
RASR USB 드라이브 키가 생성됩니다.
- 6 **① | 노트:** USB 키를 분리할 때에는 그에 앞서 **Windows 꺼내기 드라이브** 기능을 사용합니다. 그렇지 않으면 USB 키의 콘텐츠가 손상되어 USB 키가 예상대로 작동되지 않을 수 있습니다.  
각 DL 어플라이언스, 레이블에 대해 생성된 RASR USB 키를 분리하고 나중에 사용할 수 있도록 보관합니다.

## RASR 실행

- ① **노트:** Dell은 어플라이언스를 설정한 후 RASR USB 키를 생성할 것을 권장합니다. RASR USB 키를 생성하려면 **Creating the RASR USB Key(RASR USB 키 생성)**을 참조하십시오.
- ① **노트:** 사용 가능한 최신 RUU가 있으며 어플라이언스에서 연결할 수 있는지 확인합니다.
- ① **노트:** RASR을 사용하여 시스템 복구를 수행하려면 [Dell.com/support/home](http://Dell.com/support/home)에서 **신속한 어플라이언스 자동 복구(RASR)를 사용하여 Dell™ DL 백업 및 복구 어플라이언스 복구를** 참조하십시오.

공장 재설정을 수행하려면 다음 단계를 따르십시오.

- 1 생성된 RASR USB 키를 삽입합니다.
- 2 어플라이언스를 다시 시작해 **Boot Manager(부팅 관리자)(F11)**를 선택합니다.
- 3 **Boot Manager(부팅 관리자)** 주 메뉴에서 **One-shot BIOS Boot(단일 BIOS 부팅)** 메뉴를 선택합니다.
- 4 **Boot Manager Boot(부팅 관리자 부팅)** 메뉴에서 연결된 USB 드라이브를 선택합니다.
- 5 키보드 레이아웃을 선택합니다.
- 6 **Troubleshoot(문제 해결) > Rapid Appliance Self Recovery(신속한 어플라이언스 자동 복구)**를 클릭합니다.
- 7 대상 운영 체제(OS)를 선택합니다.  
RASR가 시작되며 **Welcome(시작)** 화면이 표시됩니다.
- 8 다음을 클릭합니다.

**Prerequisites(전제조건)** 확인 화면이 표시됩니다.

① **노트:** RASR을 수행하기 전 모든 하드웨어 및 기타 전제조건이 체크되도록 확인합니다.

9 다음을 클릭합니다.

세 가지 옵션과 함께 **Recovery Mode Selection(복구 모드 선택)** 화면이 표시됩니다.

- 시스템 복구
- **Windows 복구 마법사**
- 공장 기본 재설정

10 **Factory Reset(공장 기본 재설정)** 옵션을 선택합니다.

이 옵션을 사용하면 공장 기본 이미지에서 운영 체제 디스크가 복구됩니다.

11 다음을 클릭합니다.

다음과 같은 경고 메시지가 대화 상자에 표시됩니다. This operation will recover the operating system. All OS disk data will be overwritten.

12 **Yes(예)**를 클릭합니다.

운영 체제 디스크가 공장 기본 재설정으로 다시 복원되기 시작합니다.

13 복구 프로세스가 완료되면 **RASR Completed(RASR 완료됨)** 페이지가 표시됩니다. **Finish(마침)**를 클릭합니다.

14 복원 후 시스템을 부팅합니다.

15 ① **노트:** **AppAssure Appliance Configuration Wizard(AppAssure 어플라이언스 구성 마법사)**를 참조하는 경우에만 계속하고, 그렇지 않으면 17단계로 이동합니다.

AppAssure Appliance Configuration Wizard(AppAssure 어플라이언스 구성 마법사)가 로드될 때까지 기다립니다. Windows 작업 관리자를 사용하여 마법사를 닫습니다.

16 RUU 패키지에서 **launchRUU.exe** 파일을 실행합니다. 지침을 따르고 옵션을 선택하여 RUU 설치를 계속하고 RUU 설치를 완료합니다.

17 **DL Appliance Configuration Wizard(DL 어플라이언스 구성 마법사)**가 실행되고 복원 프로세스의 나머지를 안내합니다.

이제 어플라이언스가 정상적으로 작동합니다.

## 복구 및 업데이트 유틸리티

복구 및 업데이트 유틸리티(RUU)는 DL 어플라이언스(DL1000, DL1300, DL4000 및 DL4300)를 복구 및 업데이트하기 위한 올인원 설치 프로그램입니다. 여기에는 Rapid Recovery Core 소프트웨어 및 어플라이언스별 구성 요소가 포함되어 있습니다.

RUU는 Windows Server 역할 및 기능, .Net 4.5.2, LSI Provider, DL 응용프로그램, OpenManage Server Administrator 및 Rapid Recovery Core 소프트웨어의 업데이트된 버전으로 구성되어 있습니다. 추가적으로, 복구 및 업데이트 유틸리티는 Rapid Appliance Self Recovery(RASR) 콘텐츠도 업데이트합니다.

① **노트:** 현재 **AppAssure Core**의 모든 버전, **Rapid Recovery Core 6.0.2.144** 이전 버전을 사용하는 경우 **RUU**는 페이로드에서 사용할 수 있는 최신 버전으로 강제 업데이트합니다. 업데이트를 건너뛸 수 없으며 이 업데이트는 되돌릴 수 없습니다. **Core** 소프트웨어를 업그레이드하고 싶지 않은 경우 **RUU**를 실행하지 마십시오.

최신 버전의 RUU를 설치하려면 다음을 수행하십시오.

1 라이선스 포털의 Downloads(다운로드) 섹션으로 이동하거나 **support.dell.com**으로 이동하고 RUU 설치 프로그램을 다운로드합니다.

2 RUU 프로세스를 시작하려면 RUU 패키지에서 **launchRUU.exe** 파일을 실행합니다.

① **노트:** RUU 업데이트 프로세스 중 시스템이 재부팅될 수 있습니다.

## Dell DL1000 구성

### 구성 개요

DL Appliance Configuration Wizard(DL 어플라이언스 구성 마법사)를 완료한 후 다음 절차에 따라 백업 어플라이언스 및 어플라이언스가 백업 중인 서버가 올바르게 구성되어 있는지 확인합니다.

구성은 DL1000 Core 콘솔에 원격으로 액세스하기 위한 브라우저 구성, 라이선스 관리 및 경고 및 알람 설정 등의 작업을 포함합니다. Core 구성을 완료한 후 에이전트를 보호하고 복구를 수행할 수 있습니다.

- ① **노트:** 어플라이언스는 30일 임시 **Rapid Recovery** 소프트웨어 라이선스로 구성됩니다. 영구 라이선스 키를 가져오려면 [www.dell.com/DLActivation](http://www.dell.com/DLActivation)에서 **Dell 데이터 보호 | Rapid Recovery** 라이선스 포털에 로그인합니다. 라이선스 키 변경에 대한 자세한 내용은 [dell.com/support/home](http://dell.com/support/home)에서 **DL 어플라이언스의 Rapid Recovery 6.0 사용자 설명서**의 '라이선스 업데이트 또는 변경' 항목을 참조하십시오.
- ① **노트:** DL1000 Backup To Disk Appliance를 사용하는 동안에는 Appliance(어플라이언스) 탭을 사용하여 Core를 구성하는 것이 좋습니다.

### 운영 체제를 기본 설정으로 재설정

기본 설정으로 운영 체제를 재설정하려면 다음을 수행합니다.

- 1 관리자 로그인하고 명령 프롬프트를 엽니다.
- 2 `c:\windows\system32\sysprep`를 탐색하고 `sysprep.exe/generalize/oobe/reboot` 명령을 실행합니다.
- 3 다음 중에서 선택합니다.
  - **English(영어)** - 언어로 선택합니다.
  - **United States(미국)** - 국가/지역으로 선택합니다.
  - **US** - 키보드 레이아웃으로 선택합니다.

### DL1000 Core 콘솔에 원격으로 액세스하도록 브라우저 구성

원격 시스템에서 Core 콘솔에 액세스하려면 브라우저 설정을 수정해야 합니다. 다음 절차에서는 Internet Explorer, Google Chrome, Mozilla Firefox 브라우저 설정의 수정 방법을 자세히 설명합니다.

- ① **노트:** 브라우저 설정을 수정하려면 관리자 권한으로 시스템에 로그인해야 합니다.
- ① **노트:** Chrome에서는 Internet Explorer 설정을 사용하므로 Internet Explorer를 사용하여 Chrome을 변경해야 합니다.
- ① **노트:** Core 웹 콘솔에 로컬 또는 원격으로 액세스할 때 Internet Explorer 보안 강화 구성이 켜짐으로 설정되어 있는지 확인합니다. Internet Explorer 보안 강화 구성을 켜짐으로 설정하려면 **Server Manager(서버 관리자) > Local Server(로컬 서버) > IE Enhanced Security Configuration(IE 보안 강화 구성)** 옵션에서 **On(켜짐)**으로 설정합니다.

# Internet Explorer 및 Chrome에서 브라우저 설정 구성

Internet Explorer 및 Chrome에서 브라우저 설정을 구성하려면 다음을 수행합니다.

- 1 **Internet Options(인터넷 옵션)** 화면에서 **Security(보안)** 탭을 선택합니다.
- 2 **Trusted Sites(신뢰할 수 있는 사이트)**를 클릭한 후 **Sites(사이트)**를 클릭합니다.
- 3 **Require server verification (https:) for all sites in the zone(이 영역의 모든 사이트에 서버 유효성 검사(https:) 필요)** 옵션을 선택 취소하고 `http://<Rapid Recovery Core를 호스트하는 어플라이언스 서버의 호스트 이름 또는 IP 주소>`를 **Trusted Sites(신뢰할 수 있는 사이트)**에 추가합니다.
- 4 **Close(닫기)**를 클릭하고 **Trusted Sites(신뢰할 수 있는 사이트)**를 선택한 후 **Custom Level(사용자 지정 수준)**을 클릭합니다.
- 5 **Miscellaneous(기타)** → **Display Mixed Content(혼합 내용 표시)**로 스크롤하고 **Enable(활성화)**을 선택합니다.
- 6 화면 하단의 **User Authentication(사용자 인증)** → **Logon(로그온)**으로 스크롤하고 **Automatic logon with current user name and password(현재 사용자 이름 및 암호로 자동 로그인)**를 선택합니다.
- 7 **OK(확인)**를 클릭하고 **Advanced(고급)** 탭을 선택합니다.
- 8 **Multimedia(멀티미디어)**로 스크롤하고 **Play animations in webpages(웹페이지에서 애니메이션 재생)**를 선택합니다.
- 9 **Security(보안)**로 스크롤하고 **Enable Integrated Windows Authentication(통합된 Windows 인증 활성화)**을 선택하고 **OK(확인)**를 클릭합니다.

# Firefox에서 브라우저 설정 구성

Firefox에서 브라우저 설정을 수정하려면 다음을 수행합니다.

- 1 Firefox 주소 표시줄에 `about:config`를 입력하고 메시지가 표시되면 **I'll be careful, I promise(주의함)**를 클릭합니다.
- 2 **ntlm** 용어를 검색합니다.  
3개 이상의 검색 결과가 표시됩니다.
- 3 **network.automatic-ntlm-auth.trusted-uris**를 두 번 클릭하고 시스템에 맞게 다음과 같은 설정을 입력합니다.
  - 로컬 시스템의 경우 호스트 이름을 입력합니다.
  - 원격 시스템의 경우 Core를 호스트하는 어플라이언스 시스템의 호스트 이름 또는 IP 주소를 쉼표로 구분하여 입력합니다(예: `IP주소,호스트 이름`).
- 4 Firefox를 다시 시작합니다.

# DL1000 Core 콘솔 액세스

Updating Trusted Sites In Internet Explorer(Internet Explorer의 신뢰할 수 있는 사이트 업데이트)에 설명된 대로 신뢰할 수 있는 사이트를 업데이트하고, DL1000 Core 콘솔에 원격으로 액세스하도록 브라우저 구성에 설명된 대로 브라우저를 구성합니다. Internet Explorer에서 신뢰할 수 있는 사이트를 업데이트하고 브라우저를 구성한 후에 다음 중 하나를 수행하여 Core 콘솔에 액세스합니다.

- 로컬에서 Core 서버에 로그인하고 **Core Console(Core 콘솔)** 아이콘을 두 번 클릭합니다.
- 웹 브라우저에 다음 URL 중 하나를 입력합니다.
  - `https://<yourCoreServerName>:8006/apprecovery/admin/core`
  - `https://<yourCoreServerIPAddress>:8006/apprecovery/admin/core`

# Internet Explorer에서 신뢰할 수 있는 사이트 업데이트

Internet Explorer에서 신뢰할 수 있는 사이트를 업데이트하려면 다음을 수행하십시오.

- 1 Internet Explorer를 엽니다.
- 2 **File(파일), Edit View(보기 편집)** 및 기타 메뉴가 표시되지 않으면 <F10> 키를 누릅니다.
- 3 **Tools(도구)** 메뉴를 클릭하고 **Internet Options(인터넷 옵션)**을 선택합니다.
- 4 **Internet Options(인터넷 옵션)** 창에서 **Security(보안)** 탭을 클릭합니다.
- 5 **Trusted Sites(신뢰할 수 있는 사이트)**를 클릭한 후 **Sites(사이트)**를 클릭합니다.
- 6 **Add this website to the zone(영역에 웹 사이트 추가)**에서 표시 이름으로 제공한 새 이름을 사용하여 **https://[Display Name]**을 입력합니다.
- 7 **Add(추가)**를 클릭합니다.
- 8 **Add this website to the zone(영역에 웹 사이트 추가)**에서 **about:blank**를 입력합니다.
- 9 **Add(추가)**를 클릭합니다.
- 10 **Close(닫기)**를 클릭한 후 **OK(확인)**를 클릭합니다.

## 에이전트 스냅샷 데이터 암호화

Core는 리포지토리 내에 에이전트 스냅샷 데이터를 암호화할 수 있습니다. 전체 리포지토리를 암호화하는 대신 DL1000을 사용하면 리포지토리에서 에이전트가 보호되는 동안 여러 에이전트에 키를 재사용할 수 있도록 허용하는 암호화 키를 지정할 수 있습니다. 에이전트 스냅샷 데이터를 암호화하려면 다음을 수행하십시오.

- 1 Core에서 **Configuration(구성) → Manage(관리) → Security(보안)**를 클릭합니다.
- 2 **Actions(작업)**을 클릭한 후 **Add Encryption Key(암호화 키 추가)**를 클릭합니다.  
**Create Encryption Key(암호화 키 생성)** 페이지가 표시됩니다.
- 3 다음 정보를 작성합니다.

필드	설명
이름	암호화 키의 이름을 입력합니다.
주석	암호화 키에 대한 주석을 입력합니다. 이는 암호화 키에 대한 추가 세부 정보를 제공하는 데 사용됩니다.
암호	암호를 입력합니다. 이는 액세스를 제어하는 데 사용됩니다.
암호 확인	암호를 다시 입력합니다. 이는 암호 입력을 확인하는 데 사용됩니다.

① **노트:** 암호를 분실하면 데이터에 액세스할 수 없게 되므로 암호를 기록해 두는 것이 좋습니다. 자세한 내용은 *Dell DL1000 어플라이언스 사용 설명서*의 '보안 관리' 장을 참조하십시오.

## 전자 메일 서버 및 전자 메일 알림 템플릿 구성

이벤트에 대해 전자 메일 알림을 받으려면 전자 메일 서버 및 전자 메일 알림 템플릿을 구성하십시오.

① **노트:** **Notify by email(전자 메일로 알림)** 옵션 활성화를 비롯하여 알림 그룹 설정을 구성해야 전자 메일 경고 메시지가 전송됩니다. 전자 메일 경고를 수신하기 위한 이벤트 지정에 대한 자세한 정보는 *Dell.com/support/home*에서 *Dell DL1000 어플라이언스 사용 설명서*의 '시스템 이벤트에 대한 알림 그룹 구성'을 참조하십시오.

전자 메일 서버 및 전자 메일 알림 템플릿을 구성하려면 다음을 수행합니다.

- 1 Core에서 **Configuration(구성)** 탭을 선택합니다.
- 2 **Manage(관리)** 옵션에서 **Events(이벤트)**를 클릭합니다.
- 3 **Email SMTP Settings(전자 메일 SMTP 설정)** 창에서 **Change(변경)**를 클릭합니다.  
**Edit Email Notification Configuration(전자 메일 알림 구성 편집)** 대화 상자가 나타납니다.

4 **Enable Email Notifications(전자 메일 알림 활성화)**를 선택하고 아래 설명과 같이 전자 메일 서버의 상세정보를 입력합니다.

**텍스트 상자**      **설명**

- SMTP 서버**      전자 메일 알림 템플릿에 사용할 전자 메일 서버의 이름을 입력합니다. 이름 지정 규칙에는 호스트 이름, 도메인 및 접미사가 있습니다(예: **smtp.gmail.com**).
- 포트**      포트 번호를 입력합니다. 이 번호는 전자 메일 서버의 포트를 식별하는 데 사용됩니다(예: Gmail의 경우 포트 587).  
기본값은 25입니다.
- 시간 제한(초)**      정수 값을 입력하여 시간이 초과되기 전에 연결을 시도하는 시간을 지정합니다. 이는 전자 메일 서버에 연결을 시도할 때 시간이 초과되기 전까지의 시간(초)을 설정하는 데 사용됩니다.  
기본값은 30초입니다.
- TLS**      메일 서버에서 TLS(Transport Layer Security) 또는 SSL(Secure Sockets Layer)과 같은 보안 연결을 사용하는 경우 이 옵션을 선택합니다.
- 사용자 이름**      전자 메일 서버의 사용자 이름을 입력합니다.
- 암호**      전자 메일 서버에 액세스하기 위한 암호를 입력합니다.
- 보낸 사람**      반송 전자 메일 주소를 입력합니다. 이는 전자 메일 알림 템플릿의 반송 전자 메일 주소를 지정하는 데 사용됩니다(예: **noreply@localhost.com**).
- 전자 메일 제목**      전자 메일 템플릿의 제목을 입력합니다. 이는 전자 메일 알림 템플릿의 제목을 정의하는 데 사용됩니다(예: <hostname> - <level> <name>).
- 이메일**      이벤트가 발생한 경우 해당 이벤트를 설명하는 템플릿의 본문과 심각도에 대한 정보를 입력합니다.

5 **Send Test Email(테스트 전자 메일 보내기)**을 클릭하고 결과를 검토합니다.

6 테스트 결과에 만족하면 **OK(확인)**를 클릭합니다.

## 스트림 수 조정

기본적으로 Rapid Recovery는 어플라이언스에 3개의 동시 스트림을 허용하도록 구성됩니다. 최적의 성능을 위해 스트림 개수를 10~15개 사이로 설정하는 것이 좋습니다.

동시 스트림의 수를 변경하려면 다음 단계를 따르십시오.

- 1 **Configuration(구성)** 탭을 선택한 다음 **Settings(설정)**를 클릭합니다.
- 2 **Transfer Queue(전송 대기열)**에서 Change(변경)를 선택합니다.
- 3 최적의 성능을 위해 **Maximum Concurrent Transfers(최대 동시 설정 수)**를 10 ~ 15개 사이로 변경하되 성능이 만족스럽지 못한 경우 수동으로 조정하십시오.

# 서버 보호 준비

## 개요

DL 1000을 사용하여 데이터를 보호하려면 Core 콘솔에서 보호할 워크스테이션 및 서버를 추가해야 합니다(예: Exchange Server, SQL Server 및 Linux Server 등).

Core 콘솔에서, Agent가 설치되는 시스템을 식별하고 보호할 볼륨(예: Microsoft Windows Storage Space)을 지정할 수 있습니다. 보호 일정을 정의하고 암호화 등과 같은 추가적인 보안 방법을 추가할 수 있습니다. Core 콘솔에 액세스하여 워크스테이션 및 서버를 보호하는 방법에 대해서는 [시스템 보호](#)을(를) 참조하십시오.

주제:

- 클라이언트에 에이전트 설치
- Linux 시스템에 에이전트 소프트웨어 설치 정보
- 오프라인 Linux 시스템에 에이전트 소프트웨어 설치
- 시스템 보호

## 클라이언트에 에이전트 설치

DL 1000 어플라이언스에 의해 백업되는 각 클라이언트에 Rapid Recovery 에이전트가 설치되어 있어야 합니다. Rapid Recovery Core 콘솔을 사용하면 시스템에 에이전트를 배포할 수 있습니다. 시스템에 에이전트를 배포하려면 클라이언트로 푸시할 에이전트 유형 하나를 선택하도록 설정을 미리 구성해야 합니다. 이 방법은 모든 클라이언트가 같은 운영 체제를 실행 중일 경우에 효과적이지만 운영 체제의 버전이 다르면 시스템에 에이전트를 설치하는 것이 더 쉬울 수 있습니다.

또한 시스템 보호 프로세스를 수행하는 동안 에이전트 시스템에 에이전트 소프트웨어를 배포할 수 있습니다. 이 옵션은 에이전트 소프트웨어가 아직 설치되어 있지 않은 컴퓨터에 사용할 수 있습니다. 시스템을 보호하면서 에이전트 소프트웨어를 배포하는 방법에 대한 자세한 내용은 [Dell.com/support/home](http://Dell.com/support/home)에서 *DL 어플라이언스의 Rapid Recovery 사용자 설명서*를 참조하십시오.

## 에이전트를 보호할 때 Agent 소프트웨어 배포

보호용 에이전트를 추가할 때 에이전트를 다운로드하여 배포할 수 있습니다.

① **노트:** 이 절차는 보호하려는 시스템에 에이전트 소프트웨어가 이미 설치되어 있는 경우에는 필요하지 않습니다. 시스템을 보호하기 전에 에이전트 소프트웨어가 설치되어 있지 않은 경우 이 마법사의 일부로 보호하려는 특정 볼륨을 선택할 수 없습니다. 이 경우 기본적으로 에이전트 시스템에 있는 모든 볼륨이 보호에 포함됩니다. **Rapid Recovery**는 EISA 파티션으로 구성된 시스템의 보호 및 복구를 지원합니다. 또한 지원은 **Windows 복구 환경(Windows RE)**을 사용하는 **Windows 8과 8.1, Windows 2012와 2012 R2** 시스템으로 확장됩니다.

1 다음 중 하나를 수행합니다.

- Protect Machine Wizard(시스템 보호 마법사)에서 시작하는 경우 2단계로 진행합니다.
- Rapid Recovery Core 콘솔에서 시작하는 경우 버튼 모음에서 **Protect(보호)**를 클릭합니다.

**Protect Machine Wizard(시스템 보호 마법사)**가 나타납니다.

2 **Welcome(시작)** 페이지에서 적절한 설치 옵션을 선택합니다.

- 리포지토리를 정의할 필요가 없거나 암호화를 설정할 필요가 없을 경우에는 **Typical(일반)**을 선택합니다.

- 리포지토리를 생성하거나 선택한 시스템의 백업을 위해 다른 리포지토리를 정의해야 하는 경우, 또는 마법사를 사용하여 암호화를 설정하고자 하는 경우 **Advanced (show optional steps)(고급(옵션 단계 표시))**를 선택합니다.
  - 선택적으로 나중에 Protect Machine Wizard(시스템 보호 마법사)에 **Welcome(시작)** 페이지가 표시되지 않도록 하려면 **Skip this Welcome page the next time the wizard opens(다음에 마법사를 열 때 이 시작 페이지 건너뛰기)** 옵션을 선택합니다.
- 3 Welcome(시작) 페이지의 선택 사항에 만족하면 **Next(다음)**를 클릭합니다.  
**Connection(연결)** 페이지가 나타납니다.
  - 4 **Connection(연결)** 페이지에서, 아래 표에 설명된 대로 연결할 시스템에 대한 정보를 입력하고 **Next(다음)**를 클릭합니다.

### 표 3. 시스템 연결 설정

텍스트 상자	설명
호스트	보호할 시스템의 호스트 이름 또는 IP 주소입니다.
포트	Rapid Recovery Core가 시스템의 에이전트와 통신하는 포트 번호입니다. 기본 포트 번호는 8006입니다.
사용자 이름	이 시스템에 연결하는 데 사용되는 사용자 이름입니다. 예를 들어, 관리자(또는 시스템이 도메인에 있는 경우 [도메인 이름]\Administrator)입니다.
암호	이 시스템에 연결하는 데 사용되는 암호입니다.

Protect Machine Wizard(시스템 보호 마법사) 옆에 **Install Agent(에이전트 설치)** 페이지가 나타나는 경우 Rapid Recovery가 시스템의 Rapid Recovery 에이전트 감지하지 못하며 최신 버전의 소프트웨어를 설치합니다.

- 5
  - ① **노트:** 보호하려는 시스템에 에이전트 소프트웨어를 설치해야 하며 Core에 백업하기 전에 해당 시스템을 재시작해야 합니다. 설치 프로그램이 시스템을 보호하도록 하려면 **After installation, restart the machine automatically (recommended)(설치 후 시스템을 자동으로 재시작(권장))** 옵션을 선택한 후 **Next(다음)**를 클릭합니다.

다음을 클릭합니다.

## Windows 시스템에서 Rapid Recovery 에이전트 소프트웨어 설치

Rapid Recovery 에이전트 설치 프로그램 파일을 *Dell 데이터 보호 | Rapid Recovery 6.0 설치 및 업그레이드 설명서*의 “Rapid Recovery 에이전트 소프트웨어 설치” 항목에서 설명하는 방법 중 하나를 사용하여 보호하려는 시스템에 배포합니다. 그런 다음 아래에 설명된 대로 설치 프로그램을 실행하여 Rapid Recovery Core에서 보호하려는 각 Windows 시스템에서 소프트웨어를 설치하거나 업그레이드합니다.

### ① **노트:** 로컬 관리자 권한으로 설치 프로그램을 실행합니다.

- 1 보호하려는 시스템에서 실행 가능한 Rapid Recovery 에이전트 설치 프로그램 파일을 두 번 클릭하여 설치 프로그램을 시작합니다.  
사용하는 시스템 구성에 따라 User Account Control(사용자 계정 컨트롤) 창 또는 Open File - Security Warning(파일 열기 - 보안 경고) 창이 나타날 수 있습니다.
- 2 권한을 묻는 메시지가 표시되면 설치 프로그램을 실행할지 확인하고 시스템을 변경하십시오.
- 3 .NET 구성 요소가 누락되었거나 업그레이드해야 하는 경우 다운로드할지 묻는 메시지를 수락하고 프레임워크를 설치합니다.
- 4 언어 필드에서 적절한 언어를 선택하고 **OK(확인)**를 클릭합니다.
- 5 다음 중 하나를 선택합니다.
  - 시스템에 처음 Rapid Recovery 에이전트 소프트웨어를 설치하는 경우 설치 프로그램은 설치를 준비한 다음 Rapid Recovery Agent 설치 마법사가 나타납니다. 6단계를 진행합니다.
  - 이 시스템에 이전 버전의 AppAssure 에이전트 또는 Rapid Recovery 에이전트 소프트웨어가 설치되어 있는 경우, 현재 버전을 업그레이드할 것인지 묻는 메시지가 표시됩니다.
    - 1 **Yes(예)**를 클릭합니다.

마법사의 **Progress(진행률)** 페이지를 보여주는 Rapid Recovery 에이전트 설치 마법사가 나타납니다. 응용 프로그램은 대상 폴더로 다운로드하고 진행률 표시줄에 진행률이 표시됩니다. 완료되면 마법사가 자동으로 **Completed(완료)** 페이지로 이동됩니다.

2 12단계로 건너뛴니다.

6 Rapid Recovery 에이전트 설치 마법사의 **Welcome(시작)** 페이지에서 설치를 계속하려면 **Next(다음)**를 클릭합니다.

**License Agreement(라이선스 계약)** 페이지가 나타납니다.

7 **License Agreement(라이선스 계약)** 페이지에서 **I accept the terms in the license agreement(라이선스 계약에 동의)**를 선택한 후 **Next(다음)**를 클릭합니다.

**Prerequisites(필수 요소)** 페이지가 나타납니다.

8 Rapid Recovery 에이전트 설치 프로그램은 필수 요소 파일이 있는지 확인합니다.

- 필수 요소 파일이 존재하는 경우 모든 필수 요소가 시스템에 설치되었음을 나타내는 메시지가 표시됩니다.
- 필수 요소 파일이 없는 경우 Rapid Recovery 에이전트 설치 프로그램은 필요한 파일을 식별하고 그에 따라 결과를 표시합니다. 예를 들어, CRT 2013 (x64) ENU(Microsoft Visual Studio®용 재배포 가능 코드) 또는 SQL Server 2008 R2 (x64)용 Microsoft System CLR Types입니다. **Install Prerequisites(필수 요소 설치)**를 클릭합니다.

9 필수 파일 설치가 완료되면 **Next(다음)**를 클릭합니다.

**Installation Options(설치 옵션)** 페이지가 나타납니다.

10 **Installation Options(설치 옵션)** 페이지에서 설치 옵션을 검토합니다. 필요한 경우 아래 설명된 대로 옵션을 수정합니다.

- **Destination Folder(대상 폴더)** 텍스트 필드에서 설치에 필요한 대상 폴더를 검토합니다. 위치를 변경하려면 다음을 수행합니다.
  - 폴더 아이콘을 클릭합니다.
  - **Browse to Destination Folder(대상 폴더 찾아보기)** 대화 상자에서 새 위치를 선택합니다.
  - **확인**을 클릭합니다.
- **Port Number(포트 번호)** 텍스트 필드에 보호되는 시스템의 에이전트 소프트웨어와 Rapid Recovery Core 사이의 통신에 사용할 포트 번호를 입력합니다.

**이 노트:** 기본값은 8006입니다. 포트 번호를 변경할 경우 나중에 구성 설정을 조정해야 하는 경우를 대비해 적어 두십시오.

- **Allow Agent to automatically send diagnostic and usage information to Dell Inc.(에이전트가 Dell Inc.로 진단 및 사용 정보를 자동 전송하는 것을 허용)**를 선택하여 진단 및 사용 정보를 Dell로 전송합니다. 이 정보를 전송하고 싶지 않으면 이 옵션을 선택 취소합니다.

11 설치 옵션에 만족하면 **Install(설치)**를 클릭합니다.

**Progress(진행률)** 페이지가 표시되고 설치에 대한 진행률을 모니터링할 수 있는 상태 표시줄이 포함되어 있습니다.

설치가 완료되면 **Completed(완료됨)** 페이지가 나타납니다. 12단계로 건너뛴니다.

12 **Completed(완료됨)** 페이지에서 시스템을 재시작해야 설치가 완료된다는 메시지가 나타나면 다음 단계 중 하나를 수행합니다.

- 지금 재시작하려면 **Yes, I want to restart my computer now(예, 지금 컴퓨터를 다시 시작하겠습니다)**를 선택합니다.
- 나중에 재시작하려면 **Yes, I want to restart my computer now(예, 지금 컴퓨터를 다시 시작하겠습니다)** 옵션을 선택 취소합니다.

13 **Completed(완료됨)** 페이지에서 **Finish(마침)**를 클릭합니다.

설치 프로그램 마법사가 닫히고 에이전트 설치가 완료됩니다.

## 하나 이상의 시스템에 Rapid Recovery 에이전트 소프트웨어 배포

Deploy Agent Software(에이전트 소프트웨어 배포) 마법사를 사용하여 하나 이상의 Windows 시스템에 Rapid Recovery 에이전트 소프트웨어를 배포하는 작업을 간소화할 수 있습니다.

**이 노트:** 과거에는 이 기능을 "일괄 배포"라고 했습니다.

Deploy Agent Software(에이전트 소프트웨어 배포) 마법사를 사용하면 Rapid Recovery는 호스트에서 시스템을 자동으로 감지할 수 있으며 배포하려는 시스템을 선택할 수 있습니다. Active Directory 또는 vCenter 또는 ESX(i) 이외의 도메인이나 호스트에 있는 시스템의

경우, 해당 IP 주소 및 적절한 자격 증명을 사용하여 개별 시스템에 수동으로 연결할 수 있습니다. 로컬 Rapid Recovery Core가 이미 보호하는 시스템에 소프트웨어 업그레이드를 누를 수도 있습니다.

Core 콘솔 내에서 다음 작업을 완료할 수 있습니다.

- Active Directory 도메인에서 시스템에 배포
- VMware vCenter/ESX(i) 가상 호스트에서 시스템에 배포

① **노트:** 배포 작업에 오류를 일으킬 수 있는 리소스 제약 조건이 발생하지 않도록 동시에 배포하는 시스템 수는 50개 미만으로 제한하는 것이 좋습니다.

## 클라이언트에서 Microsoft Windows 에이전트 설치

에이전트를 설치하려면 다음 단계를 따르십시오.

- 1 클라이언트에 Microsoft .NET 4 Framework가 설치되어 있는지 확인합니다.
  - a 클라이언트에서 **Windows Server Manager**를 시작합니다.
  - b **Configuration(구성) > Services(서비스)**를 클릭합니다.
  - c Microsoft .NET Framework가 서비스 목록에 표시되는지 확인합니다.  
설치되어 있지 않으면 **microsoft.com**에서 사본을 다운로드할 수 있습니다.
- 2 다음과 같이 에이전트를 설치합니다.
  - a 어플라이언스에서 디렉터리 **C:\Program Files\AppRecovery**를 백업할 계획인 클라이언트와 공유합니다.
  - b 클라이언트 시스템에서 DL 어플라이언스의 **C:\Program Files\AppRecovery**로 드라이브를 매핑합니다.
  - c 클라이언트 시스템에서 **C:\Program Files\AppRecovery** 디렉터리를 열고 클라이언트 시스템에 맞는 에이전트를 두 번 클릭하여 설치를 시작합니다.

## Active Directory 도메인에서 시스템에 배포

Active Directory 도메인에 있는 하나 이상의 시스템에 Rapid Recovery 에이전트 소프트웨어를 동시에 배포하는 데 이 절차를 사용합니다.

이 절차를 시작하기 전에 Active Directory 서버에 대한 도메인 정보와 로그인 자격 증명을 준비해야 합니다.

- 1 Rapid Recovery Core 콘솔에서 **Protect(보호)** 드롭다운 메뉴를 클릭한 다음 **Deploy Agent Software(에이전트 소프트웨어 배포)**를 클릭합니다.  
Deploy Agent Software Wizard(에이전트 소프트웨어 배포 마법사)가 열립니다.
- 2 마법사의 **Connection(연결)** 페이지에 있는 **Source(소스)** 드롭다운 목록에서 **Active Directory**를 선택합니다.
- 3 다음 표에 설명된 대로 도메인 정보와 로그인 자격 증명을 입력합니다.

**표 4. 도메인 정보 및 자격 증명**

텍스트 상자	설명
호스트	Active Directory 도메인의 호스트 이름 또는 IP 주소입니다.
사용자 이름	도메인에 연결하는 데 사용되는 사용자 이름입니다. 예를 들어, 관리자 또는 시스템이 도메인에 있는 경우 [도메인 이름]\Administrator)입니다.
암호	도메인에 연결하는 데 사용되는 보안 암호입니다.

- 4 다음을 클릭합니다.
- 5 **Machines(시스템)** 페이지에서 Rapid Recovery 에이전트 소프트웨어를 배포할 시스템을 선택합니다.
- 6 선택적으로, 에이전트가 설치된 후 보호되는 시스템을 자동으로 재시작하려면 **After Agent installation, restart the machines automatically (Recommended)(에이전트 설치 후 시스템을 자동으로 재시작(권장))**를 선택합니다.
- 7 **마침**을 클릭합니다.  
시스템이 자동으로 사용자가 선택한 각 시스템을 확인합니다.

자동으로 확인하는 동안 Rapid Recovery가 문제를 감지하는 경우 마법사는 Warnings(경고) 페이지로 이동하며, 선택에서 시스템을 삭제하고 선택된 시스템을 수동으로 확인합니다. 추가한 시스템이 자동 확인을 통과하는 경우 Deploy Agent to Machines(시스템에 에이전트 배포) 창에 나타납니다.

8 경고 페이지가 나타났고 여전히 선택한 항목에 만족하는 경우 다시 **Finish(마침)**를 클릭합니다.

Rapid Recovery 에이전트 소프트웨어를 지정된 시스템에 배포합니다. 시스템은 아직 보호되지 않습니다. 시스템을 보호하려면 *Dell DL 어플라이언스의 Rapid Recovery 6.0 사용자 설명서*에서 “Active Directory 도메인에서 여러 시스템 보호” 항목을 참조하십시오.

## VMware vCenter/ESX(i) 가상 호스트에서 시스템에 배포

VMware vCenter/ESX(i) 가상 호스트에 있는 하나 이상의 시스템에 Rapid Recovery 에이전트 소프트웨어를 동시에 배포하는 데 이 절차를 사용합니다.

이 절차를 시작하려면 다음과 같은 정보가 있어야 합니다.

- VMware vCenter/ESX(i) 가상 호스트에 대한 로그인 자격 증명
- 호스트 위치
- 보호할 각 시스템에 대한 로그인 자격 증명

**① 노트:** 모든 가상 시스템에 **VMware** 도구가 설치되어 있어야 합니다. 그렇지 않으면 **Rapid Recovery**가 배포할 가상 시스템의 호스트 이름을 감지할 수 없습니다. **Rapid Recovery**에서 호스트 이름 대신 가상 시스템 이름을 사용하며, 이러한 경우 호스트 이름이 가상 시스템 이름과 다르면 문제가 발생할 수 있습니다.

1 Rapid Recovery Core 콘솔에서 **Protect(보호)** 드롭다운 메뉴를 클릭한 다음 **Deploy Agent Software(에이전트 소프트웨어 배포)**를 클릭합니다.

**Deploy Agent Software Wizard(에이전트 소프트웨어 배포 마법사)**가 열립니다.

2 마법사의 **Connection(연결)** 페이지에 있는 **Source(소스)** 드롭다운 목록에서 **vCenter / ESX(i)**를 선택합니다.

3 다음 표에 설명된 대로 호스트 정보와 로그인 자격 증명을 입력합니다.

**표 5. vCenter/ESX(i) 연결 설정**

텍스트 상자	설명
호스트	VMware vCenter Server/ESX(i) 가상 호스트의 이름이나 IP 주소입니다.
포트	가상 호스트에 연결하는 데 사용되는 포트입니다. 기본 설정은 443입니다.
사용자 이름	가상 호스트에 연결하는 데 사용되는 사용자 이름입니다. 예를 들어, 관리자 또는 시스템이 도메인에 있는 경우 [도메인 이름]\Administrator입니다.
암호	이 가상 호스트에 연결하는 데 사용할 안전한 암호입니다.

4 다음을 클릭합니다.

5 마법사의 **Machines(시스템)** 페이지의 드롭다운 메뉴에서 다음 옵션 중 하나를 선택합니다.

- 호스트 및 클러스터
- VM 및 템플릿

6 시스템의 목록을 확장한 다음 소프트웨어를 배포하려는 VM을 선택합니다.

Rapid Recovery가 시스템이 오프라인이거나 VMware 도구가 설치되지 않았음을 감지하는 경우 알림이 나타납니다.

7 배포 후에 시스템을 자동으로 재시작하려는 경우 **After Agent installation, restart the machines automatically (Recommended)(에이전트 설치 후 시스템을 자동으로 재시작(권장))**를 선택합니다.

8 다음을 클릭합니다.

Rapid Recovery는 선택한 각 시스템을 자동으로 확인합니다.

9 마법사의 **Adjustments(조정)** 페이지에서 `hostname::username::password`의 형식으로 각 시스템의 자격 증명을 입력합니다.

**① 노트:** 각 줄에 시스템 1개를 입력합니다.

10 마침을 클릭합니다.

시스템이 자동으로 사용자가 선택한 각 시스템을 확인합니다.

자동으로 확인하는 동안 Rapid Recovery가 문제를 감지하는 경우 마법사는 Warnings(경고) 페이지로 이동하며, 선택에서 시스템을 삭제하고 선택된 시스템을 수동으로 확인합니다. 추가한 시스템이 자동 확인을 통과하는 경우 Deploy Agent to Machines(시스템에 에이전트 배포) 창에 나타납니다.

11 경고 페이지가 나타났고 여전히 선택한 항목에 만족하는 경우 다시 **Finish(마침)**를 클릭합니다.

Rapid Recovery 에이전트 소프트웨어가 지정된 시스템에 배포됩니다.

# Linux 시스템에 에이전트 소프트웨어 설치 정보

보호하려는 Linux 시스템에 에이전트 소프트웨어를 설치할 때 다음 설명서를 사용합니다. 설치가 완료된 후 *Dell 데이터 보호 | Rapid Recovery 6.0 설치 및 업그레이드 설명서*에서 "Linux 시스템에서 Rapid Recovery 에이전트 구성" 항목에 설명된 대로 에이전트를 구성합니다.

**△ 주의:** Linux 시스템에 새로 설치된 에이전트 소프트웨어를 구성한 후 시스템을 재시작합니다. 재시작하면 적절한 커널 드라이버 버전을 사용하여 시스템을 보호합니다.

Linux 시스템에 에이전트 소프트웨어를 설치 및 제거하는 방법이 변경되었습니다. 6.0.1 릴리스부터 다음 요소가 적용됩니다.

- 지침 세트 중 하나가 현재 인터넷 액세스를 사용하여 Linux 시스템에 에이전트를 설치하는 데 적용됩니다. 이것을 온라인 설치라고 합니다. 셸 스크립트를 사용하는 대신 패키지 관리자는 로컬 Linux 시스템에서 참조되는 리포지토리로부터 Rapid Recovery 소프트웨어를 설치하거나 제거하는 데 사용됩니다.

**① 노트:** 리포지토리는 해당 패키지 관리자에 대한 파일의 스테이징에 사용됩니다. 이 리포지토리는 **Rapid Recovery 리포지토리**와 관련이 없습니다.

- 인터넷에 액세스하지 않고 Linux 시스템에 에이전트를 설치하는 경우(예: 공극 또는 보안 독립 실행형 시스템) 이 설치를 오프라인 설치라고 합니다. 이 프로세스의 경우 먼저 인터넷에 액세스하여 Linux 시스템에서 설치 패키지를 다운로드한 다음 이러한 설치 파일을 설치를 위해 안전한 컴퓨터로 이동합니다.

다양하게 지원되는 Linux 배포는 온라인 설치에 대해 다른 패키지 관리자를 사용하기 때문에 지원되는 모든 Linux OS에 에이전트를 설치, 업그레이드 또는 제거하는 절차는 관리자가 사용하는 패키지에 따라 다릅니다. 패키지 관리자 및 지원되는 Linux 배포는 다음 표에 설명되어 있습니다.

**표 6. 패키지 관리자 및 지원되는 Linux 배포**

패키지 관리자	Linux 배포
yum	RHEL, CentOS 및 Oracle Linux를 포함한 Red Hat Enterprise Linux(RHEL)를 기반으로 하는 Linux 배포
zypper	SUSE Linux Enterprise Server(SLES) 버전 11, 12
apt	Debian 7 또는 8 및 Ubuntu 12.04 이상을 포함하여 Debian을 기반으로 하는 Linux 배포

각 Linux 시스템에 대한 일회용 설치 단계로서 패키지 관리자가 Dell Rapid Recovery 설치 파일을 가져오는 위치를 지정하도록 로컬 소프트웨어 리포지토리를 구성해야 합니다.

**① 노트:** 이 프로세스는 각 설치 절차의 1단계부터 4단계까지 표시됩니다. 리포지토리가 구성된 Linux 시스템에서 **Rapid Recovery 에이전트의 향후 버전을 업그레이드할 때는 이러한 단계를 수행할 필요가 없습니다.**

Linux 시스템에서 소프트웨어 리포지토리를 구성한 후 패키지 관리자는 Rapid Recovery 에이전트 소프트웨어 및 amount(지금은 local mount라 함), aavdisk(지금은 rapidrecovery-vdisk라 함) 및 Mono(Linux 플랫폼에 에이전트 소프트웨어를 포팅하는 데 사용되는 오픈 소스, Ecma 표준 준수, .NET Framework 호환 도구 세트) 등 관련 구성 요소의 설치나 제거에 필요한 패키지를 검색하고 설치할 수 있습니다.

각 패키지 관리자에 대해 명령줄에서 적절한 명령어를 실행하여 Rapid Recovery 패키지를 다운로드하도록 구성되어 있는지 여부를 확인할 수 있습니다. 이러한 명령은 다음 표에 나열되어 있습니다.

표 7. 패키지 관리자 리포지토리 구성을 보여주는 명령

패키지 관리자	구성된 리포지토리를 나열하는 명령
yum	yum repolist
zypper	zypper repos
apt	ls /etc/apt/sources.list.d

Rapid Recovery 에이전트 버전을 설치하고 Rapid Recovery Core를 사용하여 Linux 시스템을 보호하려면 이전 버전의 AppAssure 에이전트 소프트웨어를 Linux 시스템에서 완전히 제거해야 합니다. 이는 온라인 또는 오프라인 설치에도 적용됩니다. AppAssure 에이전트 제거에는 쉘 스크립트가 사용됩니다. 제거 지침은 사용하는 Linux 배포에 따라 다릅니다. Linux 시스템에서 AppAssure 에이전트를 제거하는 자세한 내용은 *Dell 데이터 보호 | Rapid Recovery 6.0 설치 및 업그레이드 설명서*의 “Linux 시스템에서 AppAssure 에이전트 소프트웨어 제거” 항목을 참조하십시오.

**❶ 노트:** 새 Rapid Recovery 에이전트 소프트웨어 제거는 각 배포의 패키지 관리자를 사용합니다. 따라서 Rapid Recovery의 한 버전을 제거하는 경우 *Dell 데이터 보호 | Rapid Recovery 6.0 설치 및 업그레이드 설명서*의 “Linux 시스템에서 AppAssure 에이전트 소프트웨어 제거” 항목 아래에서 해당하는 절차를 참조하십시오.

AppAssure 에이전트를 설치한 적이 없는 Linux 시스템에 Rapid Recovery 에이전트를 설치하는 경우 앞의 표에서 적절한 패키지 관리자를 확인한 다음 해당 설치 절차를 따릅니다.

Linux 시스템에 새로 설치된 에이전트 소프트웨어를 구성한 후에 시스템을 재시작해야 합니다. 재시작하면 적절한 커널 드라이버 버전이 시스템을 보호하는데 적절한 커널 시스템이 사용되는지 확인할 수 있습니다.

따라서 AppAssure에서 Rapid Recovery로 업그레이드할 때 설치 프로세스는 다음과 같습니다.

- AppAssure 에이전트 소프트웨어 제거(처음 설치하는 경우 필요하지 않음)
- Linux 배포에 대한 관련 패키지 관리자 확인
- 소프트웨어 리포지토리 구성을 포함하여 Linux 시스템에서 Rapid Recovery 에이전트를 설치하는 절차를 따름(설치 절차의 1~4단계)
- 포트 설정, 사용자 구성, 방화벽 예외 사항 추가, 커널 모듈 설치 및 에이전트 서비스를 시작하는 구성 유틸리티를 실행합니다.
- Linux 시스템 재시작

Linux 시스템에 에이전트 소프트웨어를 설치하는 지침은 사용 중인 Linux 배포에 따라 약간 다릅니다. 인터넷에 연결된 Linux 시스템에 에이전트 소프트웨어 설치를 준비하는 자세한 내용은 해당 항목을 참조하십시오. 다음 섹션에서 선택할 수 있습니다.

- [Debian 또는 Ubuntu에 Rapid Recovery 에이전트 설치](#)
- [SUSE Linux Enterprise Server에 Rapid Recovery 에이전트 소프트웨어 설치](#)

인터넷에 연결되어 있지 않은 Linux 시스템에 에이전트 소프트웨어 설치를 준비하는 자세한 내용은 다음 항목을 참조하십시오.

- [오프라인 Linux 시스템에 에이전트 소프트웨어 설치](#)

에이전트 소프트웨어 설치를 시작하기 전에 *Dell 데이터 보호 | Rapid Recovery 6.0 설치 및 업그레이드 설명서*에서 Linux 배포 다운로드, 보안 정보, Linux 에이전트 파일의 위치, 에이전트 종속성, Linux 스크립팅 정보 등의 항목을 참조하십시오.

## Linux Agent 파일의 위치

Linux 시스템에서 Rapid Recovery Agent 소프트웨어를 지원하는 데 필요한 몇 가지 파일이 있습니다. 지원되는 모든 Linux 배포에서 이 파일들은 다음 디렉터리에 위치합니다.

- mono:  
/opt/apprecovery/mono
- agent:  
/opt/apprecovery/agent

- local mount:  
/opt/apprecovery/local\_mount
- rapidrecovery-vdisk 및 aavdctl:  
/usr/bin/aavdisk
- rapidrecovery-vdisk용 구성 파일:  
/etc/apprecovery/aavdisk.conf
- agent 및 local\_mount용 래퍼  
/usr/bin/agent  
/usr/bin/local\_mount
- agent 및 rapidrecovery-vdisk용 autorun 스크립트:  
/etc/init.d/rapidrecovery-agent  
/etc/init.d/rapidrecovery-vdisk

## 에이전트 종속성

에이전트 설치 프로그램 패키지의 일부로 필요한 다음 종속성이 설치됩니다.

- Debian 및 Ubuntu의 경우:
  - rapidrecovery-agent에서 다음이 필요합니다.  
dkms, gcc, make, linux-headers-`uname-r`  
libc6 (>=2.7-18), libblkid1, libpam0g, libpcre3
  - rapidrecovery-mono에서 다음이 필요합니다.  
libc6 (>=2.7-18)
- Red Hat Enterprise Linux, CentOS 및 Oracle Linux의 경우:
  - nbd-dkms에서 다음이 필요합니다.  
dkms, gcc, make, kernel-headers-`uname-r` kernel-devel-`uname-r`
  - rapidrecovery-agent에서 다음이 필요합니다.  
dkms, gcc, make, kernel-headers-`uname-r` kernel-devel-`uname-r`,  
nbd-dkms, libblkid, pam, pcre
  - rapidrecovery-mono에서 다음이 필요합니다.  
glibc >=2.11
- SUSE Linux Enterprise Server의 경우:
  - nbd-dkms에서 다음이 필요합니다.  
dkms, gcc, make, kernel-syms
  - rapidrecovery-agent에서 다음이 필요합니다.  
dkms, kernel-syms, gcc, make, libblkid1, pam, pcre
  - rapidrecovery-mono에서 다음이 필요합니다.  
glibc >= 2.11

## Debian 또는 Ubuntu에 Rapid Recovery 에이전트 설치

Rapid Recovery 에이전트 .deb 파일은 apt 패키지 관리자와 관련된 리포지토리 정보를 포함하는 아카이브입니다. 온라인 설치를 위해 Debian 또는 Ubuntu 시스템에 Rapid Recovery 에이전트를 설치하려면 다음 단계를 완료하십시오.

① **노트:** 이 절차는 인터넷에 연결된 Linux 시스템에 적용됩니다. 모든 Linux 시스템에 Rapid Recovery 에이전트를 오프라인 설치하는 방법은 오프라인 Linux 시스템에 에이전트 소프트웨어 설치(를) 참조하십시오.

- 1 루트에 액세스하여 터미널 세션을 엽니다.
- 2 PWD를 입력하고 **Enter** 키를 눌러 현재 작업 디렉터리를 확인합니다. 예를 들어, 디렉터리가 /home/rapidrecovery/라고 가정합니다.

- 3 적절한 Rapid Recovery 에이전트 .deb 설치 파일을 <https://licenseportal.com>의 라이선스 포털에서 현재 작업 디렉터리에 다운로드합니다.  
라이선스 포털에 대한 자세한 내용은 *Dell Data Protection | Rapid Recovery License Portal 사용자 설명서*를 참조하십시오.
- 4 Rapid Recovery 소프트웨어 및 구성 요소가 저장된 원격 Dell 리포지토리와 Linux 시스템 간에 영구 연결을 설정하려면 다음 명령을 입력합니다.

```
dpkg -i <.deb installation file you downloaded>
```

예를 들어, 설치 프로그램 파일 이름이 디렉터리 `/home/rapidrecovery/`에서 `rapidrecovery-repo-6.0.2.999.deb`인 경우 다음 명령을 입력한 다음 **Enter**를 누릅니다.

```
dpkg -i rapidrecovery-repo-6.0.2.999.deb
```

에이전트에 필요한 누락된 패키지 또는 파일은 원격 리포지토리에서 다운로드되고 스크립트의 일부로 자동 설치됩니다.

**① | 노트:** Linux 시스템에 설치를 위한 종속성에 대한 자세한 내용은 **에이전트 종속성(를)** 참조하십시오.

- 5 apt 패키지 관리자를 호출하고 리포지토리 관리자를 업데이트하여 Rapid Recovery 에이전트를 설치합니다. 다음 명령을 입력한 다음 **Enter**를 누릅니다.  

```
apt-get update
```
- 6 패키지 관리자의 지침에 따라 Rapid Recovery 에이전트 소프트웨어를 설치합니다. 다음 명령을 입력하고 **Enter**를 누릅니다.  

```
apt-get install rapidrecovery-agent
```
- 7 패키지 관리자는 모든 종속 파일의 설치를 준비합니다. 서명되지 않은 파일의 설치를 확인하라는 메시지가 표시되면 **y**를 입력하고 **Enter**를 누릅니다.  
Rapid Recovery 에이전트 파일이 설치되었습니다.

## SUSE Linux Enterprise Server에 Rapid Recovery 에이전트 소프트웨어 설치

Rapid Recovery 에이전트 .rpm 파일은 SUSE Linux Enterprise Server(SLES)에 대한 리포지토리 정보가 포함된 아카이브입니다. 이 배포는 zypper 패키지 관리자를 사용합니다. SLES에 Rapid Recovery 에이전트를 설치하려면 다음 단계를 완료합니다.

**① | 노트:** 이 절차는 인터넷에 연결된 Linux 시스템에 적용됩니다. 모든 Linux 시스템에 Rapid Recovery 에이전트를 오프라인 설치하는 방법은 **오프라인 Linux 시스템에 에이전트 소프트웨어 설치(를)** 참조하십시오.

- 1 루트에 액세스하여 터미널 세션을 엽니다.
- 2 PWD를 입력하고 **Enter** 키를 눌러 현재 작업 디렉터리를 확인합니다. 예를 들어, 디렉터리가 `/home/rapidrecovery/`라고 가정합니다.
- 3 적절한 Rapid Recovery 에이전트 .rpm 설치 파일을 <https://licenseportal.com>의 라이선스 포털에서 현재 작업 디렉터리에 다운로드합니다.  
라이선스 포털에 대한 자세한 내용은 *Dell Data Protection | Rapid Recovery License Portal 사용자 설명서*를 참조하십시오.
- 4 Rapid Recovery 소프트웨어 및 구성 요소가 저장된 원격 Dell 리포지토리와 Linux 시스템 간에 영구 연결을 설정하려면 다음 명령을 입력합니다.

```
rpm -ivh <.rpm installation file you downloaded>
```

예를 들어, 설치 프로그램 파일 이름이 디렉터리 `/home/rapidrecovery/`에서 `rapidrecovery-repo-6.0.2.999.rpm`인 경우 다음 명령을 입력한 다음 **Enter**를 누릅니다.

```
rpm -ivh rapidrecovery-repo-6.0.2.999.rpm
```

에이전트에 필요한 누락된 패키지 또는 파일은 원격 리포지토리에서 다운로드되고 스크립트의 일부로 자동 설치됩니다.

**① | 노트:** Linux 시스템에 설치를 위한 종속성에 대한 자세한 내용은 **에이전트 종속성(를)** 참조하십시오.

- zypper 패키지 관리자를 호출하고 리포지토리 관리자를 업데이트하여 Rapid Recovery 에이전트를 설치합니다. 다음 명령을 입력한 다음 **Enter** 키를 누릅니다.  

```
apt-get update
```
- 패키지 관리자의 지침에 따라 Rapid Recovery 에이전트 소프트웨어를 설치합니다. 다음 명령을 입력하고 **Enter**를 누릅니다.  

```
apt-get install rapidrecovery-agent
```
- 패키지 관리자는 모든 종속 파일의 설치를 준비합니다. 서명되지 않은 파일의 설치를 확인하라는 메시지가 표시되면 **y**를 입력하고 **Enter**를 누릅니다.  
 Rapid Recovery 에이전트 파일이 설치되었습니다.

## Red Hat Enterprise Linux 및 CentOS에 에이전트 설치

① **노트:** 이 단계를 수행하기 전에 **/home/system directory**에 **Red Hat** 또는 **CentOS** 설치 프로그램 패키지를 다운로드했는지 확인하십시오. 다음 단계는 **32비트 및 64비트 환경에서 모두 동일합니다.**

Red Hat Enterprise Linux 및 CentOS에 에이전트를 설치하려면 다음을 수행하십시오.

- 루트에 액세스하여 터미널 세션을 엽니다.
- 에이전트 설치 프로그램을 실행 가능하게 만들려면 다음 명령을 입력합니다.  

```
chmod +x appassure-installer__rhel_amd64_5.x.x.xxxxx.sh
```

를 입력한 후 <Enter> 키를 누릅니다.

① **노트:** 32비트 환경의 경우 설치 프로그램의 이름이 `appassureinstaller__rhel_i386_5.x.x.xxxxx.sh`가 됩니다.

파일을 실행할 수 있게 됩니다.

- 에이전트의 압축을 해제하고 설치하려면 다음 명령을 입력합니다.  

```
/appassure-installer__rhel_amd64_5.x.x.xxxxx.sh
```

를 입력한 후 <Enter> 키를 누릅니다.

Linux 에이전트가 압축 해제 및 설치 프로세스를 시작합니다. 에이전트에서 필요한 누락된 패키지나 파일은 스크립트의 일부로 자동 다운로드 및 설치됩니다.

에이전트에서 필요한 파일에 대한 자세한 내용은 **에이전트 종속성**을(를) 참조하십시오.

설치 프로그램이 완료되면 컴퓨터에서 Agent가 실행됩니다. Core로 이 컴퓨터를 보호하는 방법에 대한 자세한 내용은 **Dell.com/support/home**의 *Dell DL 어플라이언스의 Rapid Recovery 6.0 사용자 설명서*에서 '워크스테이션 및 서버 보호' 항목을 참조하십시오.

## 오프라인 Linux 시스템에 에이전트 소프트웨어 설치

이 작업을 위해서는 온라인 Linux 시스템, 이동식 저장소 매체 및 최종 오프라인 Linux 시스템에 대한 액세스가 필요합니다. 오프라인 Linux 시스템에 AppAssure 에이전트가 설치된 경우 Rapid Recovery 에이전트를 설치하기 전에 먼저 제거해야 합니다. 자세한 내용은 *Dell 데이터 보호 | Rapid Recovery 설치 및 업그레이드 설명서*에서 "Linux 시스템에서 AppAssure 에이전트 소프트웨어 제거" 섹션을 참조하십시오.

인터넷에 액세스할 수 없는 Linux 시스템에 에이전트 소프트웨어를 설치하는 경우 이 절차를 따르십시오. 설치가 완료되면 **Linux 시스템에서 Rapid Recovery 에이전트 구성** 항목에 설명된 대로 에이전트를 구성합니다.

① **노트:** 여러 Linux 배포를 설치하는 경우 각 배포에 대해 이 절차를 수행합니다.

- 인터넷에 액세스할 수 있는 Linux 시스템에서 터미널 창을 열고 다음 명령을 입력합니다.  

```
wget http://s3.amazonaws.com/repolinux/6.0.2/packages-downloader.sh
```

셸 스크립트가 현재 디렉터리에 다운로드됩니다.

- 다음 명령을 실행하여 셸 스크립트를 실행합니다.  

```
bash packages-downloader.sh
```

스크립트가 실행되고 특정 Linux 배포 및 아키텍처를 선택하라는 메시지가 나타납니다.

- 원하는 설치 패키지의 색인을 입력하고 **Enter** 키를 누릅니다.

예를 들어, Red Hat Enterprise Linux 7에 대한 설치 패키지를 얻으려면 3을 입력하고 **Enter** 키를 누릅니다.

해당 설치 프로그램이 `~/rapidrecovery.packages/` 디렉터리에 추출됩니다.

① **노트:** `~/` 문자는 홈 디렉터리를 나타냅니다.

- 4 Rapid Recovery 에이전트용 패키지를 이동식 매체에 복사합니다. 이동식 매체의 특정 위치는 Linux 배포마다 다를 수 있습니다. 다음 명령을 입력하고 **Enter** 키를 누릅니다.

```
cp -R ~/rapidrecovery.packages/ <your_removable_media>
```

예를 들어, 위치 `/media/USB-drive-1`에 마운트된 이동식 USB 드라이브를 사용 중인 경우 다음 명령을 입력하고 **Enter** 키를 누릅니다.

```
cp -R ~/rapidrecovery.packages /media/USB-drive-1
```

필요한 모든 파일이 이동식 매체에 복사됩니다.

- 5 오프라인 Linux 시스템으로 이동식 매체를 이동하여 드라이브를 마운트합니다.
- 6 마운트된 장치에서 홈 디렉터리 또는 기타 원하는 위치로 데이터를 복사합니다. 예를 들어, 다음 명령을 입력하고 **Enter** 키를 누릅니다.

```
cp -R /media/USB-drive-1 ~/rapidrecovery.packages
```

- 7 Rapid Recovery 디렉터리로 변경합니다. 예를 들어, 다음 명령을 입력하고 **Enter** 키를 누릅니다.

```
cd ~/rapidrecovery.packages
```

- 8 루트 권한이 있는 에이전트의 설치를 실행합니다. 이 명령어는 Linux 배포에 따라 다릅니다.

- Red Hat, SLES, Oracle 및 CentOS의 경우 다음 명령을 입력하고 **Enter** 키를 누릅니다.

```
sudo rpm -i *.rpm
```

- Debian 및 Ubuntu의 경우 다음 명령을 입력하고 **Enter** 키를 누릅니다.

```
sudo dpkg -i *.deb
```

로컬 패키지 관리자는 Rapid Recovery 에이전트의 설치를 실행합니다.

설치가 완료되면 [Linux 시스템에서 Rapid Recovery 에이전트 구성](#) 항목에 설명된 대로 에이전트를 구성합니다.

△ **주의:** Linux 시스템에 새로 설치된 에이전트 소프트웨어를 구성한 후에 시스템을 재시작해야 합니다. 재시작하면 적절한 커널 드라이버 버전이 시스템을 보호하는데 적절한 커널 시스템이 사용되는지 확인할 수 있습니다.

## Windows Server Core Edition 시스템에 에이전트 소프트웨어 설치

Windows Server Core 시스템에 에이전트 소프트웨어를 설치하려면 다음 절차의 단계를 완료합니다.

① **노트:** 다음 절차는 콘솔 모드에서 에이전트 소프트웨어를 설치합니다. 대신 자동 모드에서 설치하려면 명령줄에서 프로그램 파일 이름에 `/silent`를 추가합니다. 예를 들어, `Agent-X64-6.X.X.xxxxx.exe /silent`

- 1 Dell Data Protection | Rapid Recovery License Portal 또는 Rapid Recovery Core에서 Rapid Recovery 에이전트 설치 프로그램 파일을 다운로드합니다.
- 2 명령 프롬프트에서 Rapid Recovery 에이전트 설치 프로그램 파일이 들어 있는 디렉터리로 이동하고 설치 프로그램 파일 이름을 입력하여 설치를 시작합니다.

```
Agent-X64-6.x.x.xxxxx.exe
```

설치 프로그램은 에이전트 소프트웨어를 설치하고 콘솔에 진행률을 표시합니다. 완료되면, 시스템을 자동으로 다시 시작하지만 에이전트 업그레이드는 시스템을 다시 시작할 필요가 없습니다.

# Linux 시스템에서 Rapid Recovery 에이전트 구성

Linux 시스템에 Rapid Recovery 에이전트 소프트웨어를 설치한 후 Rapid Recovery 구성 유틸리티를 실행합니다. 그러면 Core에서 보호하려는 Linux 시스템에서 커널 모듈이 컴파일되고 설치됩니다.

구성 유틸리티는 여러 가지 구성 옵션을 제공하며 특정 구성 정보를 감지하면 단계별 지침을 힌트로 제공합니다.

다음 단계를 완료하여 Linux 시스템에 Rapid Recovery 에이전트 소프트웨어를 구성합니다. 일부 구성 옵션은 설치 중인 Linux 배포에 따라 다릅니다.

1 루트에 액세스하여 터미널 세션을 엽니다.

2 다음 명령을 입력하여 구성 유틸리티를 시작한 후 Enter 키를 누릅니다.

```
sudo /usr/bin/rapidrecovery-config
```

구성 유틸리티가 시작됩니다. 그러면 각각 해당 구성 단계에 대해 입력할 색인 번호와 함께 몇 가지 구성 옵션이 나열됩니다.

3 다음 명령을 입력하여 이 보호되는 시스템에 대한 포트를 구성한 다음 Enter 키를 누릅니다. 기본 포트는 8006입니다.

```
1 <agent_port>
```

예를 들어, 기본 포트를 사용하여 경우 다음 명령을 입력합니다.

```
1 8006
```

4 다음 명령을 입력하여 보호에 사용할 수 있는 사용자를 구성한 다음 Enter 키를 누릅니다.

```
1 <user_names_separated_by_comma>
```

예를 들어, 사용자 이름 michael, 관리자 및 test\_user1을 사용하는 경우 다음 명령을 입력합니다.

```
2 michael,administrator,test_user1
```

5 방화벽 규칙을 구성하여 방화벽 구성 관리자를 선택합니다. 그러면 1단계에서 지정된 포트에 대한 방화벽 예외가 설정됩니다.

유틸리티가 하나 이상의 방화벽 구성 관리자(예: lokkit 또는 firewalld)를 감지하는 경우, 각각 유틸리티의 3행에 나열됩니다. 적절한 구성 관리자를 선택하고 명령 번호 (3)으로 시작하는 명령을 입력한 다음 Enter 키를 누릅니다.

```
3 <firewall_configuration>
```

예를 들어, firewalld를 사용하는 경우 다음 명령을 입력합니다.

```
3 firewalld
```

6 명령 번호를 입력하여 유틸리티에서 호환 가능한 커널 모듈의 목록을 쿼리한 다음 Enter 키를 누릅니다.

```
4
```

하위 셸은 설치와 호환되는 모든 커널 모듈을 반환합니다. 예를 들어, 다음 모듈이 반환될 수 있습니다.

```
Searching for all available for installation kernels.  
This might take a while, depending on the Internet connection speed.  
Kernels compatible for module installation:
```

```
0 - linux-image-3.16.0.23-generic  
1 - linux-image-3.16.0.31-generic  
2 - linux-image-3.16.0.33-generic  
3 - linux-image-3.16.0.34-generic
```

```
Input indices of the kernel modules you wish to install, delimited by space; use 'all' to  
install into all supported kernels, or 'q' to quit.
```

7 적합한 Rapid Recovery 커널 모듈을 구성합니다.

예를 들어, 3.16.0-23 및 3.16.0-34에 대한 커널 모듈을 입력하려면 1 4 를 입력하고 Enter를 누릅니다.

모든 커널 모듈을 입력하려면 all을 입력하고 Enter 키를 누릅니다.

8 새로 설치된 에이전트 소프트웨어를 구성한 후 시스템을 재시작합니다. 재시작하면 적절한 커널 드라이버 버전을 사용하여 시스템을 보호합니다.

이 프로세스를 완료한 후 로컬 리포지토리가 이 Linux 시스템에 구성되었습니다. 에이전트 소프트웨어가 설치되고 커널 모듈이 로드됩니다.

다음 단계는 Rapid Recovery Core에서 시스템을 보호하는 것입니다.

## 시스템 보호

보호하려는 시스템에 Rapid Recovery 에이전트 소프트웨어가 이미 설치되어 있지만 아직 재시작하지 않은 경우 지금 시스템을 재시작합니다.

이 항목에서는 Protect Machine Wizard(시스템 보호 마법사)를 사용하여 사용자가 지정하는 단일 시스템의 데이터를 보호하는 방법에 대해 설명합니다.

보호를 추가하면 IP 주소 및 포트 같은 연결 정보를 정의하고 보호할 시스템의 자격 증명을 제공해야 합니다. 선택적으로 IP 주소 대신 Core 콘솔에 나타낼 표시 이름을 제공할 수도 있습니다. 이를 변경하는 경우 Core 콘솔의 상세 정보를 볼 때 보호되는 시스템에 대한 IP 주소가 표시되지 않습니다. 시스템에 대한 보호 일정도 정의해야 합니다.

보호 마법사의 워크플로우는 사용자 환경에 따라 약간 다를 수 있습니다. 예를 들어, Rapid Recovery 에이전트 소프트웨어가 보호하려는 시스템에 설치되어 있는 경우 마법사에서 설치하라는 메시지가 표시되지 않습니다. 마찬가지로, Core에 리포지토리가 이미 존재하는 경우, 만들 것인지 묻는 메시지가 표시되지 않습니다.

1 다음 중 하나를 수행합니다.

- Protect Machine Wizard(시스템 보호 마법사)에서 시작하는 경우 2단계로 진행합니다.
- Rapid Recovery Core 콘솔에서 시작하는 경우 버튼 모음에서 **Protect(보호)**를 클릭합니다.

**Protect Machine Wizard(시스템 보호 마법사)**가 나타납니다.

2 **Welcome(시작)** 페이지에서 적절한 설치 옵션을 선택합니다.

- 리포지토리를 정의할 필요가 없거나 암호화를 설정할 필요가 없을 경우에는 **Typical(일반)**을 선택합니다.
- 리포지토리를 생성하거나 선택한 시스템의 백업을 위해 다른 리포지토리를 정의해야 하는 경우, 또는 마법사를 사용하여 암호화를 설정하고자 하는 경우 **Advanced (show optional steps)(고급(옵션 단계 표시))**를 선택합니다.
- 선택적으로 나중에 Protect Machine Wizard(시스템 보호 마법사)에 **Welcome(시작)** 페이지가 표시되지 않도록 하려면 **Skip this Welcome page the next time the wizard opens(다음에 마법사를 열 때 이 시작 페이지 건너뛰기)** 옵션을 선택합니다.

3 Welcome(시작) 페이지의 선택 사항에 만족하면 **Next(다음)**를 클릭합니다.

**Connection(연결)** 페이지가 나타납니다.

4 **Connection(연결)** 페이지에서, 아래 표에 설명된 대로 연결할 시스템에 대한 정보를 입력하고 **Next(다음)**를 클릭합니다.

### 표 8. 시스템 연결 설정

텍스트 상자	설명
호스트	보호할 시스템의 호스트 이름 또는 IP 주소입니다.
포트	Rapid Recovery Core가 시스템의 에이전트와 통신하는 포트 번호입니다. 기본 포트 번호는 8006입니다.
사용자 이름	이 시스템에 연결하는 데 사용되는 사용자 이름입니다. 예를 들어, 관리자(또는 시스템이 도메인에 있는 경우 [도메인 이름]\Administrator)입니다.
암호	이 시스템에 연결하는 데 사용되는 암호입니다.

Protect Machine Wizard(시스템 보호 마법사) 옆에 **Install Agent(에이전트 설치)** 페이지가 나타나는 경우 Rapid Recovery가 시스템의 Rapid Recovery 에이전트 감지하지 못하며 최신 버전의 소프트웨어를 설치합니다. 7단계로 이동합니다.

마법사에서 다음에 **Upgrade Agent(에이전트 업그레이드)** 페이지가 나타나는 경우 이전 버전의 에이전트 소프트웨어가 보호하려는 시스템에 존재하는 것입니다.

① **노트:** 보호하려는 시스템에 에이전트 소프트웨어를 설치해야 하며 Core에 백업하기 전에 해당 시스템을 재시작해야 합니다. 설치 프로그램이 시스템을 보호하도록 하려면 **After installation, restart the machine automatically (recommended)**(설치 후 시스템을 자동으로 재시작(권장)) 옵션을 선택한 후 **Next(다음)**를 클릭합니다.

- 5 **Upgrade Agent(에이전트 업그레이드)** 페이지에서 다음 중 하나를 수행합니다.
  - 새 버전의 에이전트 소프트웨어를 배포하려면(Rapid Recovery Core의 버전과 일치) **Upgrade the Agent to the latest version of the software(에이전트를 최신 버전의 소프트웨어로 업그레이드)**를 선택합니다.
  - 에이전트 소프트웨어 버전을 업데이트하지 않고 시스템을 계속 보호하려면 **Upgrade the Agent to the latest version of the software(에이전트를 최신 버전의 소프트웨어로 업그레이드)** 옵션을 선택 취소합니다

6 다음을 클릭합니다.

- 7 선택적으로, **Protection(보호)** 페이지에서 이 보호되는 시스템의 Rapid Recovery Core 콘솔에 IP 주소 외에 이름을 표시하려는 경우 **Display Name(표시 이름)** 필드의 대화 상자에 이름을 입력합니다.

최대 64자를 입력할 수 있습니다. DL 어플라이언스의 Rapid Recovery 사용자 설명서에서 "금지되는 문자" 항목에서 설명하는 특수 문자는 사용하지 마십시오. 또한 DL 어플라이언스의 Rapid Recovery 사용자 설명서의 금지되는 구문 항목에서 설명하는 문자 조합으로 표시 이름을 시작하지 마십시오.

- 8 아래에 설명된 대로 적절한 보호 일정을 선택합니다.

- 기본 보호 일정을 사용하려면 Schedule Settings(일정 설정) 옵션에서 **Default protection(기본 보호)**를 선택합니다.

기본 보호 일정을 사용하면 Core는 1시간에 한 번 보호되는 시스템에 있는 모든 볼륨의 스냅샷을 생성합니다. 마법사를 닫은 후 보호할 볼륨 선택을 포함하여 언제든지 보호 설정을 변경하려면 볼륨을 보호하려면 특정 보호 시스템에 대한 요약 페이지로 이동합니다.

- 다른 보호 일정을 정의하려면 Schedule Settings(일정 설정) 옵션에서 **Custom protection(사용자 지정 보호)**을 선택합니다.

- 9 다음과 같이 구성을 계속 진행합니다.

- **Protect Machine Wizard(시스템 보호 마법사)**에 대해 Typical(일반) 구성을 선택하고 기본 보호를 지정한 경우 Finish(마침)를 클릭하여 선택한 항목을 확인하고 마법사를 닫으십시오. 그러면 지정한 시스템이 보호됩니다.

시스템에 대한 첫 보호가 추가되면, 초기에 보호 일시 중지를 지정하지 않은 경우에는 정의된 일정에 따라 기본 이미지(즉, 보호되는 볼륨에 있는 모든 데이터의 스냅샷)가 Rapid Recovery Core의 리포지토리에 전송됩니다.

- Protect Machine Wizard(시스템 보호 마법사)에서 Typical(일반) 구성을 선택하고 사용자 지정 보호를 지정한 경우 **Next(다음)**를 클릭하여 사용자 지정 보호 일정을 설정합니다. 사용자 지정 보호 일정을 정의하는 자세한 내용은 DL 어플라이언스의 Rapid Recovery 6.0 사용자 설명서의 "사용자 지정 보호 일정 생성"을 참조하십시오.

- **Protect Machine Wizard(시스템 보호 마법사)**에서 Advanced(고급) 구성을 선택하고 사용자 지정 보호를 지정한 경우 Next(다음)를 클릭한 다음 14단계를 계속 진행하여 리포지토리 및 암호화 옵션을 확인합니다.

- **Protect Machine Wizard(시스템 보호 마법사)**에서 Advanced(고급) 구성을 선택하고 사용자 지정 보호를 지정한 경우 Next(다음)를 클릭한 다음 11단계를 계속 진행하여 보호할 볼륨을 선택합니다.

- 10 **Protection Volumes(보호 볼륨)** 페이지에서, 보호할 볼륨을 선택합니다. 보호하지 않을 볼륨이 나열될 경우 Check(확인) 열을 클릭하여 선택 항목을 지우고 **Next(다음)**를 클릭합니다.

① **노트:** 일반적으로 최소한 시스템에서 사용한 볼륨과 운영 체제가 있는 볼륨(일반적으로 C 드라이브)을 보호하는 것이 좋습니다.

- 11 **Protection Schedule(보호 일정)** 페이지에서 사용자 지정 보호 일정을 정의한 후 **Next(다음)**를 클릭합니다. 사용자 지정 보호 일정을 정의하는 자세한 내용은 DL 어플라이언스의 Rapid Recovery 6.0 사용자 설명서의 "사용자 지정 보호 일정 생성" 항목을 참조하십시오.

리포지토리 정보가 이미 구성되어 있고 1단계에서 Advanced(고급) 옵션을 선택한 경우 Encryption(암호화) 페이지가 나타납니다. 13단계로 진행합니다.

- 12 선택적으로 **Encryption(암호화)** 페이지에서 암호화를 활성화하려면 **Enable Encryption(암호화 활성화)**을 선택합니다.

**Encryption(암호화)** 페이지에 Encryption key(암호화 키) 필드가 나타납니다.

① **노트:** 암호화를 활성화하면 이 시스템의 모든 보호되는 볼륨에 있는 데이터에 적용됩니다. Rapid Recovery Core 콘솔에서 나중에 암호화 설정을 변경할 수 있습니다. 암호화에 대한 자세한 내용은 [www.dell.com/support/home](http://www.dell.com/support/home)에 있는 DL 어플라이언스의 Rapid Recovery 6.0 사용자 설명서에서 "Understanding encryption keys(암호화 키 이해)" 항목을 참조하십시오.

**△ 주의:** Rapid Recovery에서는 CBC(Cipher Block Chaining) 모드에서 256바이트 키와 함께 AES 256비트 암호화를 사용합니다. 암호화 사용은 선택 사항이지만 암호화 키를 설정하고 정의하는 암호를 보호할 것을 권장합니다. 암호는 데이터 복구에 매우 중요하므로 안전한 위치에 저장해 두십시오. 암호가 없으면 데이터를 복구할 수 없습니다.

13 **Encryption(암호화)** 페이지에서 다음 옵션 중 하나를 선택합니다.

- 이 Rapid Recovery Core에 이미 정의된 암호화 키를 사용하여 이 보호되는 시스템을 암호화하려면 **Encrypt data using an existing Encryption key(기존 암호화 키를 사용하여 데이터 암호화)**를 선택한 다음 드롭다운 메뉴에서 적절한 키를 선택합니다. 다음 단계로 진행합니다.
- Core에 새 암호화 키를 추가하고 해당 키를 이 보호되는 시스템에 적용하려는 경우 다음 표에 설명된 대로 정보를 입력합니다.

**표 9. 암호화 키 설정**

텍스트 상자	설명
이름	암호화 키의 이름을 입력합니다. 암호화 키 이름은 1~130자 사이의 영숫자를 포함해야 합니다. 백슬래시, 사선, 파이프, 콜론, 별표, 따옴표, 물음표, 여는 대괄호나 닫는 대괄호, 앰퍼샌드 또는 해시 같은 특수 문자를 포함할 수 없습니다. 이 정보는 Core 콘솔에서 암호화 키를 볼 때 Description(설명) 필드에 나타납니다.
설명	암호화 키의 설명을 입력합니다. 이 정보는 Core 콘솔에서 암호화 키를 볼 때 Description(설명) 필드에 나타납니다.
암호	액세스 제어에 사용되는 암호를 입력합니다. 모범 사례는 위에 나열된 특수 문자의 사용을 피하기 위한 것입니다.  안전한 장소에 암호를 적어 두십시오. Dell 지원에서 암호를 복구할 수 없습니다. 암호화 키를 생성하고 이를 하나 이상의 보호되는 시스템에 적용한 후에는 암호를 분실할 경우 데이터를 복구할 수 없습니다.
암호 확인	방금 입력한 암호를 다시 입력합니다.

14 **Finish(마침)**를 클릭하여 저장하고 설정을 적용합니다.

시스템에 대한 첫 보호가 추가되면, 초기에 보호 일시 중지를 지정하지 않은 경우에는 정의된 일정에 따라 기본 이미지(즉, 보호되는 볼륨에 있는 모든 데이터의 스냅샷)가 Rapid Recovery Core의 리포지토리에 전송됩니다.

15 오류 메시지가 나타나면 어플라이언스가 컴퓨터에 연결해 백업할 수 없습니다. 문제를 해결하려면 다음과 같이 하십시오.

- 네트워크 연결을 확인합니다.
- 방화벽 설정을 확인합니다.
- Rapid Recovery 서비스 및 RPC가 실행 중인지 확인합니다.
- 도메인 이름 서비스 조회를 확인합니다(해당되는 경우).

## 네트워크 연결 확인

네트워크 연결을 확인하려면 다음 단계를 따르십시오.

- 연결하려는 클라이언트 시스템에서 명령줄 인터페이스를 엽니다.
- ipconfig** 명령을 실행하고 클라이언트의 IP 주소를 기록해 둡니다.
- 어플라이언스에서 명령줄 인터페이스를 엽니다.
- ping <IP address of client>** 명령을 실행합니다.
- 결과에 따라 다음 중 하나를 수행합니다.
  - 클라이언트가 ping에 응답하지 않을 경우 서버 연결과 네트워크 설정을 확인합니다.
  - 클라이언트가 응답할 경우, 방화벽 설정이 DL1000 구성 요소의 실행을 허용하는지 확인합니다.

## 방화벽 설정 확인

클라이언트가 네트워크에 제대로 연결되어 있지만 Core 콘솔에 표시되지 않으면 방화벽을 확인하여 필요한 인바운드 및 아웃바운드 통신이 허용되고 있는지 확인하십시오.

Core와 여기서 백업되는 모든 클라이언트의 방화벽 설정을 확인하려면 다음 단계를 따르십시오.

- 1 DL1000 어플라이언스에서 **Start(시작) > Control Panel(제어판)**을 클릭합니다.
- 2 **Control Panel(제어판)**에서 **System and Security(시스템 및 보안)**를 클릭하고 **Windows Firewall(Windows 방화벽)** 아래에서 **Check firewall status(방화벽 상태 확인)**를 클릭합니다.
- 3 **Advanced Settings(고급 설정)**을 클릭합니다.
- 4 **Windows Firewall with Advanced Security(고급 보안이 포함된 Windows 방화벽)** 화면에서 **Inbound Rules(인바운드 규칙)**를 클릭합니다.
- 5 Core 및 포트의 **Enabled(사용)** 열에 **Yes(예)**로 표시되는지 확인합니다.
- 6 규칙이 활성화되어 있지 않으면 Core를 마우스 오른쪽 단추로 클릭하고 **Enable Rule(규칙 사용)**을 선택합니다.
- 7 **Outbound Rules(아웃바운드 규칙)**를 클릭하고 Core에 대해 동일한 사항을 확인합니다.

## DNS 해결 확인

백업하려는 컴퓨터가 DNS를 사용하는 경우 DNS 순방향 조회 및 역방향 조회가 올바른지 확인하십시오.

역방향 조회가 올바른지 확인하려면 다음 단계를 따르십시오.

- 1 어플라이언스에서 **C:\Windows\system32\drivers\etc** 호스트로 이동합니다.
- 2 DL1000으로 백업하는 각 클라이언트의 IP 주소를 입력합니다.

## 네트워크 어댑터 팀링

기본적으로 DL1000 어플라이언스의 네트워크 어댑터(NIC)가 연결되어 있지 않아 시스템의 성능에 영향을 미치므로, NIC를 단일 인터페이스로 팀링하는 것이 좋습니다. NIC를 팀링하려면 다음을 수행해야 합니다.

- Broadcom Advanced Control 제품군 다시 설치
- NIC 팀 생성

## Broadcom 고급 구성 제품군 다시 설치

Broadcom 고급 구성 제품군을 다시 설치하려면 다음 단계를 따르십시오.

- 1 **C:\Install\BroadcomAdvanced**로 이동하고 **setup(설정)**을 두 번 클릭합니다.  
**InstallShield** 마법사가 표시됩니다.
- 2 **Next(다음)**를 클릭합니다.
- 3 **Modify, Add, or Remove(수정, 추가 또는 제거)**를 클릭합니다.  
**Custom Setup(사용자 지정 설치)** 창이 표시됩니다.
- 4 **CIM Provider(CIM 공급자)**를 클릭한 다음 **This feature will be installed on local hard drive(이 기능이 로컬 하드 드라이브에 설치됨)**를 선택합니다.
- 5 **BASP**를 클릭한 다음 **This feature will be installed on local hard drive(이 기능이 로컬 하드 드라이브에 설치됨)**를 선택합니다.
- 6 **Next(다음)**를 클릭합니다.
- 7 **Install(설치)**을 클릭합니다.
- 8 **Finish(마침)**를 클릭합니다.

## NIC 팀 생성

① **노트:** Windows 2012 Server에서는 기본 팀밍 인터페이스를 사용하지 않는 것이 좋습니다. 팀밍 알고리즘은 인바운드 및 트래픽이 아닌 아웃바운드에 대해 최적화되어 있으므로 팀에 추가 네트워크 포트가 있어도 백업 작업부하의 성능이 저하됩니다.

NIC 팀밍을 생성하려면 다음 단계를 따르십시오.

- 1 **Start(시작) > Search(검색) > Broadcom Advanced Control Suite(Broadcom Advanced Control 제품군)** 로 이동합니다.  
① **노트:** Broadcom Advanced Control Suite(Broadcom Advanced Control 제품군)을 사용하는 경우 **Broadcom** 네트워크 카드만 선택합니다.
- 2 **Broadcom Advanced Control Suite(Broadcom Advanced Control 제품군)**에서 **Teams(팀) > Go to Team View(팀 보기로 이동)**를 선택합니다.
- 3 왼쪽에 있는 **Hosts list(호스트 목록)**에서 DL1000 어플라이언스의 호스트 이름을 마우스 오른쪽 단추로 클릭하고 **Create Team(팀 생성)**을 선택합니다.  
**Broadcom Teaming Wizard(Broadcom 팀밍 마법사)** 창이 표시됩니다.
- 4 **Next(다음)**를 클릭합니다.
- 5 팀의 이름을 입력하고 **Next(다음)**를 클릭합니다.
- 6 **Team Type(팀 유형)**을 선택하고 **Next(다음)**를 클릭합니다.
- 7 팀에 포함시키려는 어댑터를 선택하고 **Add(추가)**를 클릭합니다.
- 8 팀에 속한 다른 모든 어댑터에 대해 이 단계를 반복합니다.
- 9 팀을 위한 모든 어댑터를 선택했으면 **Next(다음)**를 클릭합니다.
- 10 팀에 오류가 발생할 경우 기본값으로 사용할 수 있는 NIC를 사용하려면 대기(standby) NIC를 선택합니다.
- 11 **LiveLink**를 구성할지 선택한 후 **Next(다음)**를 클릭합니다.
- 12 **Skip Manage VLAN(VLAN 관리 건너뛰기)**을 선택하고 **Next(다음)**를 클릭합니다.
- 13 **Commit changes to system(시스템에 변경 사항 커밋)**을 선택하고 **Finish(마침)**를 클릭합니다.
- 14 네트워크 연결이 중단되었다는 경고가 나타나면 **Yes(예)**를 클릭합니다.

① **노트:** NIC 팀 구축에 5분 정도 걸릴 수 있습니다.

## 도움말 얻기

### 설명서 및 소프트웨어 업데이트 찾기

Core 콘솔에서 Rapid Recovery 및 DL1000어플라이언스 설명서 및 소프트웨어 업데이트에 직접 연결할 수 있는 링크를 사용할 수 있습니다.

#### 설명서

설명서의 링크에 액세스하려면 다음을 수행합니다.

- 1 Core 콘솔에서 **Appliance(어플라이언스)** 탭을 클릭합니다.
- 2 왼쪽 창에서 **Appliance(어플라이언스) > Documentation(설명서)** 링크를 탐색합니다.

#### 소프트웨어 업데이트

소프트웨어 업데이트의 링크에 액세스하려면 다음을 수행합니다.

- 1 Core 콘솔에서 **Appliance(어플라이언스)** 탭을 클릭합니다.
- 2 왼쪽 창에서 **Appliance(어플라이언스) > Software Updates(소프트웨어 업데이트)** 링크를 탐색합니다.

### Dell에 문의하기

① **노트:** 인터넷 연결을 사용할 수 없는 경우에는 제품 구매서, 포장 명세서, 청구서 또는 Dell 제품 카탈로그에서 연락처 정보를 찾을 수 있습니다.

Dell은 다양한 온라인 및 전화 기반 지원과 서비스 옵션을 제공합니다. 인터넷에 연결되어 있지 않은 경우 구매 송장, 포장 명세서, 청구서 또는 Dell 제품 카탈로그에서 연락처 정보를 확인할 수 있습니다. 가용성은 국가 및 제품에 따라 다르며, 해당 지역에서 일부 서비스를 이용하지 못할 수도 있습니다. Dell의 영업, 기술 지원 또는 고객 지원 문제는 [software.dell.com/support](https://software.dell.com/support)를 참조하십시오.

### 설명서에 대한 사용자 의견

Dell 설명서의 모든 페이지에 있는 **Feedback(피드백)** 링크를 클릭해 양식을 작성한 다음 **Submit(제출)**을 클릭하여 의견을 보낼 수 있습니다.